

# Pfister™

## Universal Tub and Shower™ R90-TN1X

Trim Only  
Adorno Solamente  
Équilibre Seulement

## Quick Installation Guide Guía rápida de instalación Guide d'installation rapide

### Installation Support • Soporte de instalación • Support d'installation

#### Personal Assistance, Product Specs, Installation Videos & "How-to" Questions:

Asistencia personal, especificaciones de productos, videos de instalación y de "cómo hacerlo" preguntas:

Aide personnelle, spécifications du produit, vidéos d'installation et "comment faire" questions:



1-800-PFAUCET  
(732-8238)



pfisterfaucets.com/universal



Watch. Learn. Install.  
Mira. Aprende. Instalar.  
Regarder. En savoir. Installer.

### ⚠ WARNING / ADVERTENCIA / AVERTISSEMENT

To reduce the risk of injury or property damage, read all instructions before installing product. Wear safety goggles. Product must be installed in accordance with all state & local plumbing & building codes. Call a professional if you are uncertain about installing this product.

This product has been designed for use with the Pfister™, Moen, and Delta in-wall valves. It will not work with any other product valve. Please review complete installation instructions before installing this product.

Para disminuir el riesgo de lesiones o daños a la propiedad, lea todas las instrucciones antes de instalar el producto. Utilice gafas de seguridad. El producto deberá instalarse de acuerdo con la normativa de plomería y construcción estatal y local. Llame a un profesional si no está seguro sobre cómo instalar este producto. Este producto ha sido diseñado para su uso con el Pfister, Moen, y Delta en la pared válvulas. No va a funcionar con cualquier otro producto de la válvula. Por favor revise las instrucciones completas de instalación antes de instalar este producto.

Pour réduire le risque de blessures ou de dommages, lire toutes les instructions avant d'installer l'appareil. Porter des lunettes de sécurité. Il faut installer l'appareil en respectant tous les codes de construction et de plomberie locaux et d'État. Appelez un professionnel si vous n'êtes pas certain de la façon d'installer cet appareil. Ce produit a été conçu pour être utilisé avec le Pfister, Moen et Delta dans le mur vannes. Il ne fonctionnera pas avec n'importe quel autre produit de soupape. S'il vous plaît examiner les instructions d'installation complètes avant d'installer ce produit.

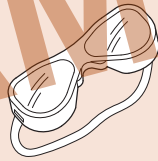
#### Required Tools • Herramientas necesarias • Outils nécessaires



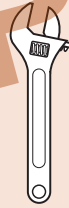
Phillips Screwdriver  
Destornillador de cruz  
Tournevis cruciforme



PTFE plumber's tape  
Cinta para plomería PTFE  
Ruban PTFE de plombier



Safety Goggles  
Anteojos de seguridad  
Lunettes de sûreté



Adjustable Wrench  
Llave ajustable  
Clé à molette



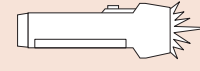
Supplied Hex Wrenches  
Proveído Llave hexagonales  
Clés à six pans fournies

#### Additional Helpful Tools

Otras herramientas útiles  
Outils supplémentaires utiles



Cloth  
Paño de limpieza  
Chiffon



Flashlight  
Linterna  
Lampe-torche



Putty Knife  
Cuchillo de masilla  
Couteau de mastic



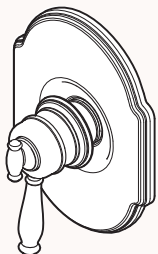
Caulking or Sealant  
Calafateo o sellante  
Calféutage ou mastic

#### Disclaimer • Renuncia • Désistement

**This Pfister Trim Kit will not work on the following...**

Este kit de ajuste no va a funcionar en el siguiente...

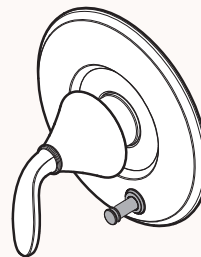
Cette trousse de garniture ne fonctionnera pas sur ce qui suit ...



**Shower with separate volume and temperature control levers on trim.**

Ducha con volumen independiente y las palancas de control de la temperatura sobre el asiento.

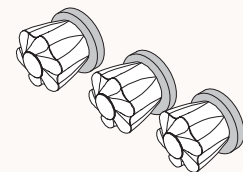
Douche avec volume séparé et leviers de commande de température sur l'assiette.



**Tub-shower diverter (button or lever) on shower trim.**

Bañera-ducha desviador (botón o palanca) sobre el asiento de ducha.

Baignoire-douche inverseur (bouton ou un levier) sur l'assiette de douche.



**Two or three handle shower.**

Dos o tres ducha de mango.

Deux ou trois de douche poignée.

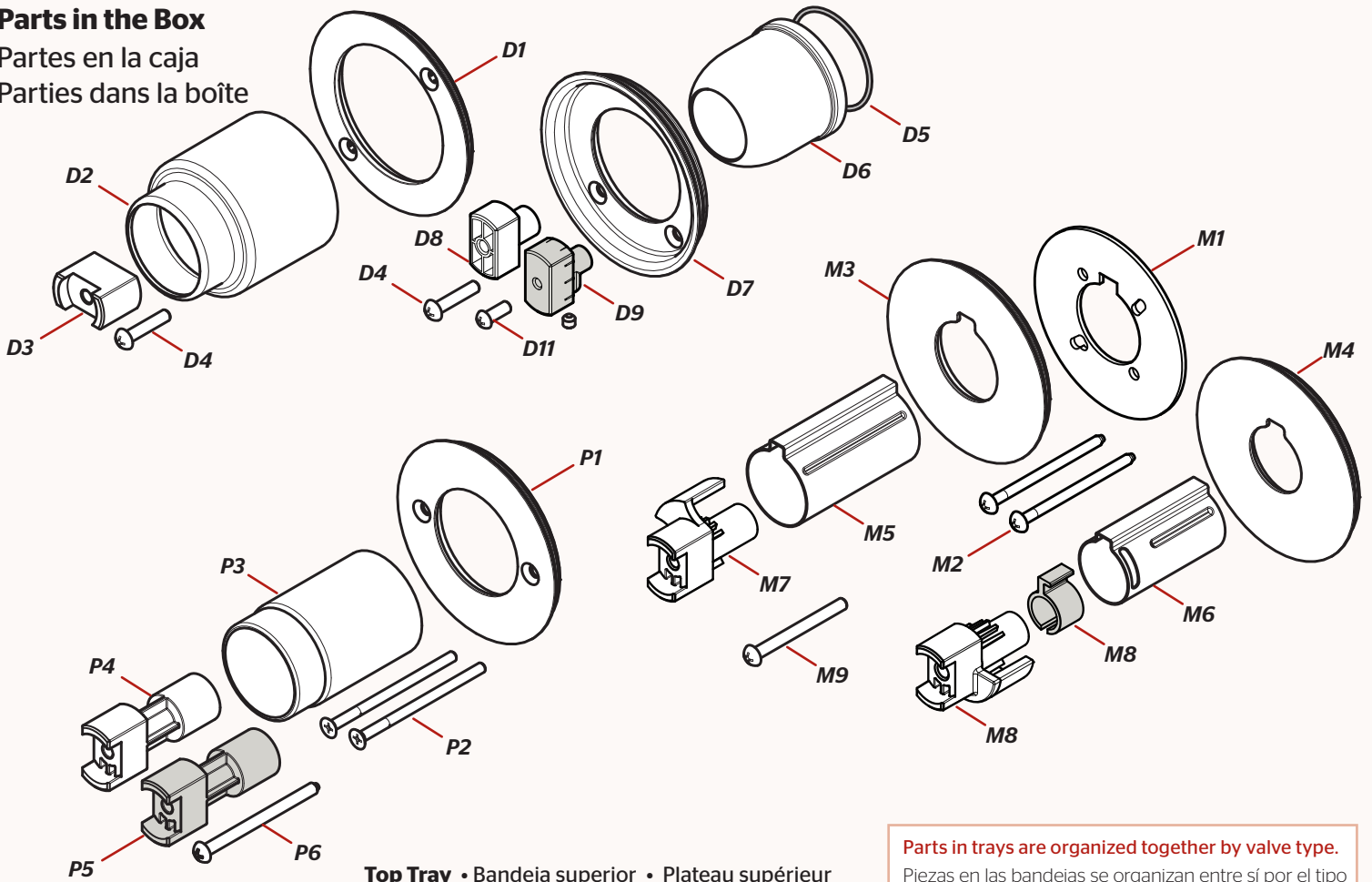
**Not all parts are used. Use only parts for your valve type as instructed.**

No todas las partes se utilizan. Utilice sólo las piezas para su tipo de válvula de acuerdo con las instrucciones.

Produit pas partout sont utilisées. Utilisez seulement les pièces pour votre type de vanne, comme indiqué.

### Parts in the Box

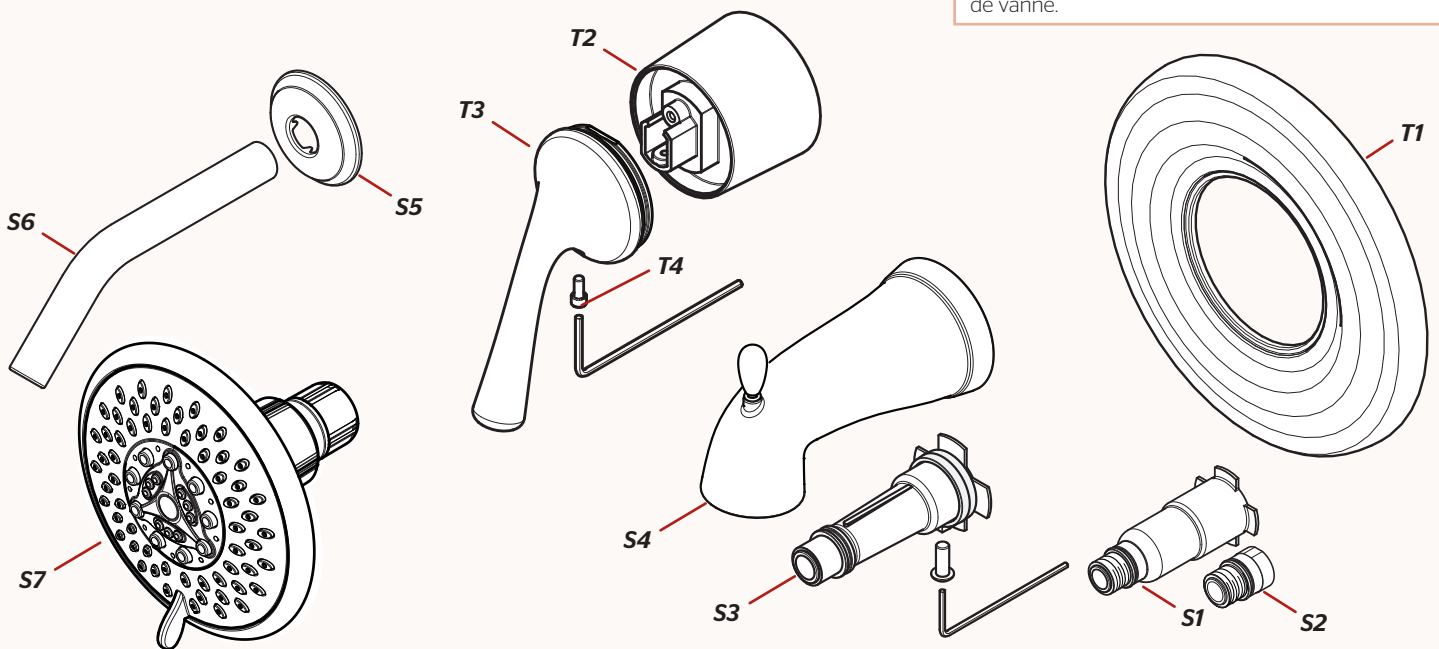
Partes en la caja  
Parties dans la boîte



Parts in trays are organized together by valve type.

Piezas en las bandejas se organizan entre sí por el tipo de válvula.

Pièces à plateaux sont organisés entre eux par le type de vanne.

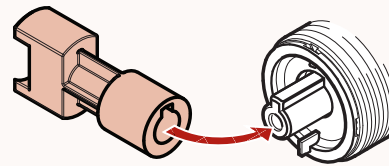




**Before removing existing trim, make sure handle is in off position.**

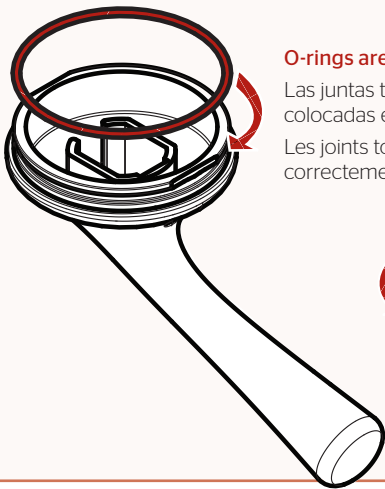
Antes de quitar el ajuste existente, cerciórese de que la manija está en la posición de reposo.

Avant d'enlever l'équilibre existant, assurez-vous que la poignée est dans la position de repos.



**Keyway is aligned.**

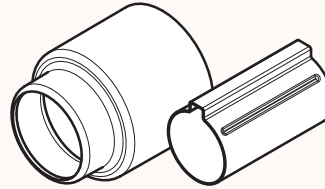
Estría esta alineada.  
Clavette est aligné.



**O-rings are properly seated in place.**

Las juntas tóricas estén correctamente colocadas en su lugar.

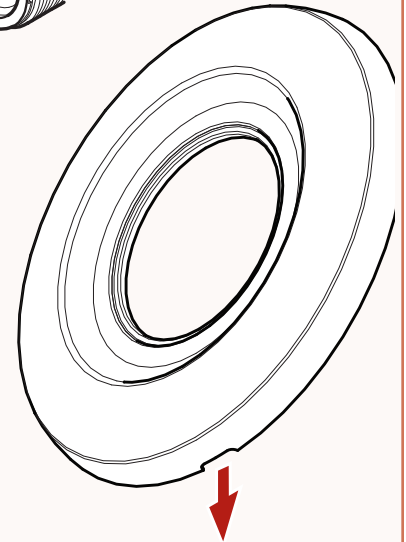
Les joints toriques sont assis en place correctement.



**Pull sleeve towards you to minimize gap.**

Extraer el casquillo hacia usted para minimizar el espacio.

Enlevez le manchon vers vous afin de minimiser écart.



**Position flange groove on bottom.**

Coloque el surco del reborde en parte inferior.

Placez la cannelure de bride sur le fond.

**1**

**Remove existing trim and clean all mounting surfaces.**

**Ensure the valve stem and all screw holes are debris free.**

**Tub spout and showerhead are removed in later steps.**

Quite el adorno existente y limpie todas las superficies de montaje.

Asegure que el vástago de válvula y todos los agujeros del tornillo sean libres de impurezas.

Salida de la bañera y la ducha se eliminan en pasos posteriores.

Enlevez l'équilibre existant et nettoyez toutes les surfaces de montage.

Assurez que la tige de valve et tous les trous de vis sont des débris libres.

Le bec de bain et de douche sont retirés dans les étapes ultérieures.

**Removal Tip: Look for a set screw or a removable cap on existing handle.**

Extracción de las puntas: Busque un tornillo de fijación o una tapa extraíble existente en el mango.

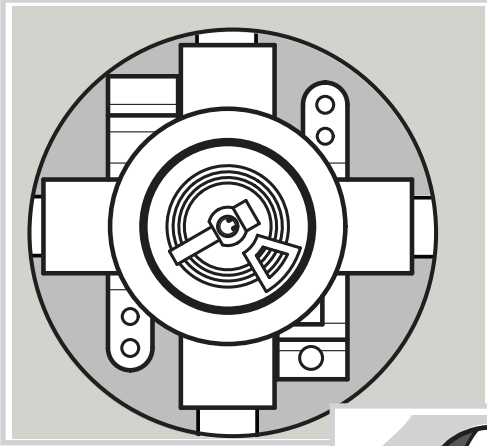
Astuce Enlèvement: Rechercher un vis de réglage ou un capuchon amovible sur la poignée existante.

## 2

### Identify your Delta valve

Identifique su válvula Delta

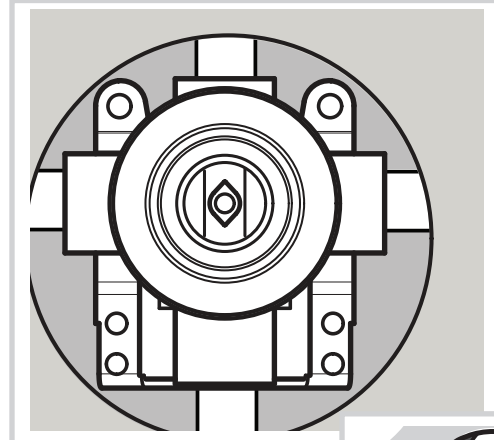
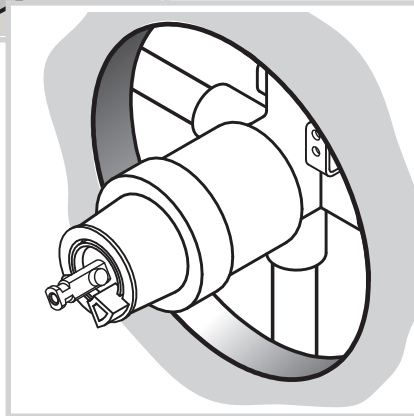
Identifiez votre robinet Delta



**Delta Monitor - Go to Step 3**

Delta Monitor - Vaya al paso 3

Delta Monitor- Passez à l'étape 3



**Delta 600 Diamond Stem**

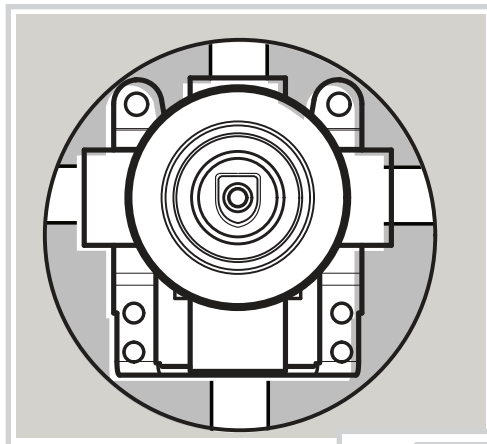
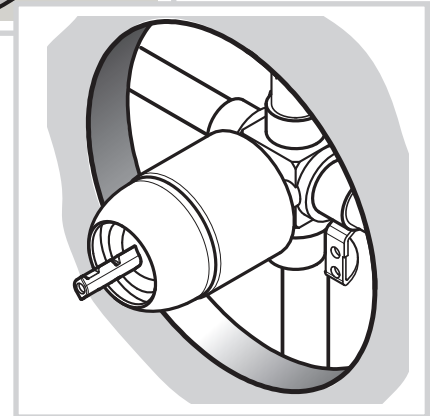
- **Go to Step 4**

Delts 600 Diamond Stem

- Vaya al paso 4

Delts 600 Diamond Stem

- Passez à l'étape 4



**Delta 600 Round Stem**

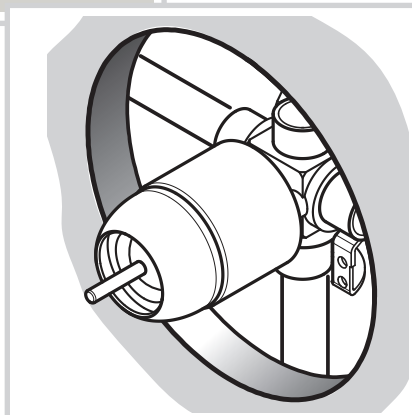
- **Go to Step 5**

Delts 600 Round Stem

- Vaya al paso 5

Delts 600 Round Stem

- Passez à l'étape 5

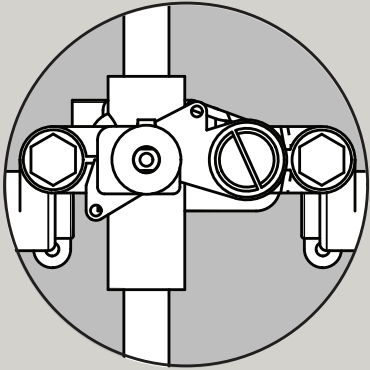


## 2

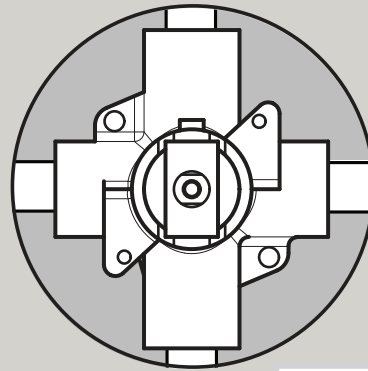
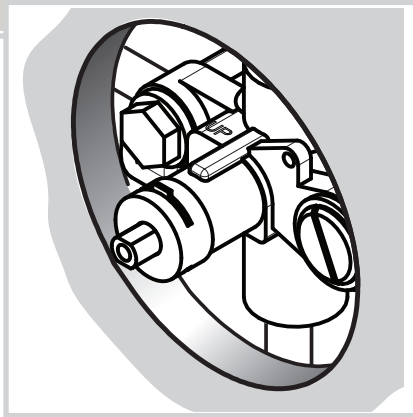
### Identify your Moen valve

Identifique su válvula Moen

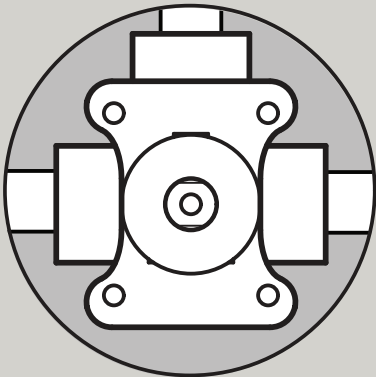
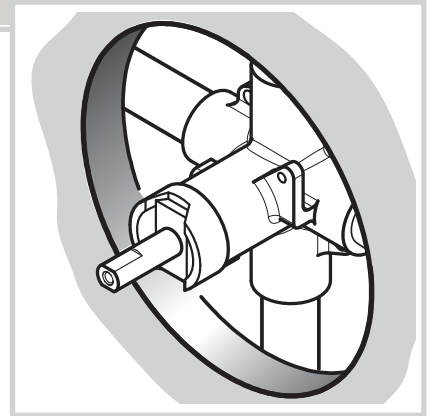
Identifiez votre robinet Moen



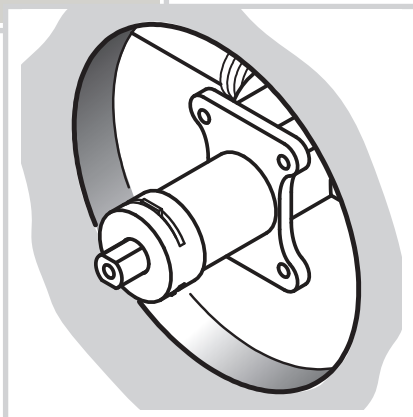
Moen Moentrol - Go to Step 6  
Moen Moentrol - Vaya al paso 6  
Moen Moentrol - Passez à l'étape 6



Moen Posi-Temp - Go to Step 7  
Moen Posi-Temp - Vaya al paso 7  
Moen Posi-Temp - Passez à l'étape 7



Moen Standard - Go to Step 8  
Moen Standard - Vaya al paso 8  
Moen Standard - Passez à l'étape 8

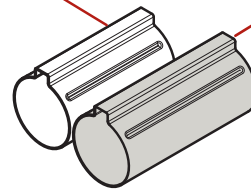


#### Pfister sleeve

Pfister manga  
Manchon Pfister

#### Existing sleeve

Alojamiento existente  
Manchon existant



**If existing sleeve (shown) is longer than new Pfister sleeve, please contact Pfister to order part 972-064.**

Si acabado existentes (se muestra) es más largo que nuevo ajuste de Pfister, póngase en contacto con Pfister a pedido de parte 972-064.

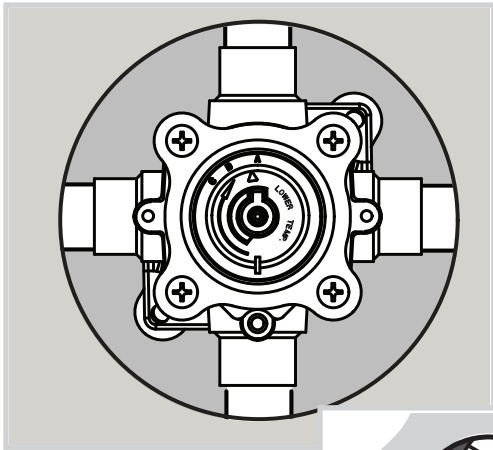
Si garniture existante (voir photo) est plus longue que garniture nouvelle Pfister, s'il vous plaît contactez-Pfister pour commander la partie 972-064.

## 2

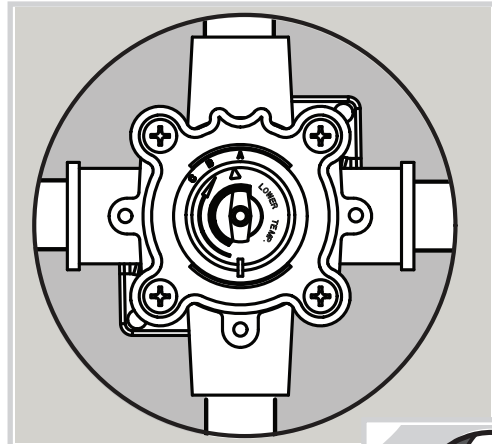
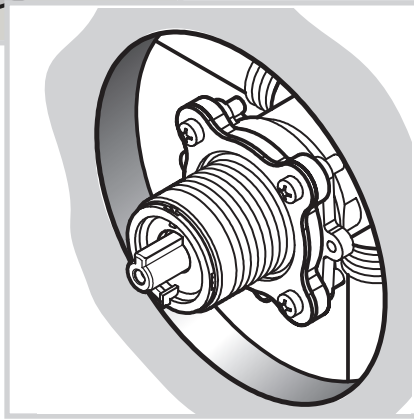
### Identify your Pfister valve

Identifique su válvula Pfister

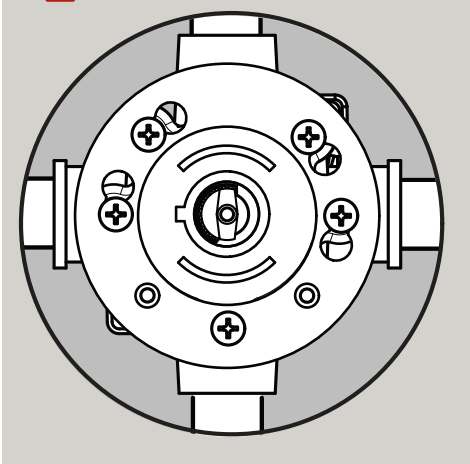
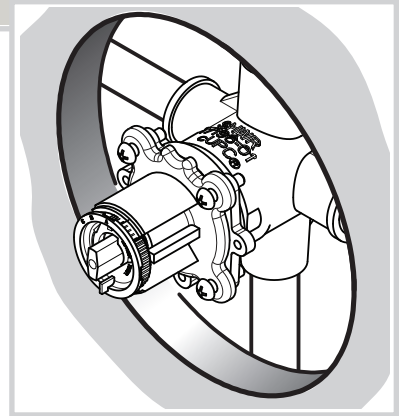
Identifiez votre robinet Pfister



Pfister - Go to Step 9  
Pfister - Vaya al paso 9  
Pfister - Passez à l'étape 9



Pfister, Bodyguard - Go to Step 10  
Prister Bodyguard - Vaya al paso 10  
Prister Bodygrard - Passez à l'étape 10



**If your Pfister valve is as shown, please contact Pfister to order replacement Cartridge 974-042, Screws 971-910 and Plate 960-460. Then go to Step 10.**

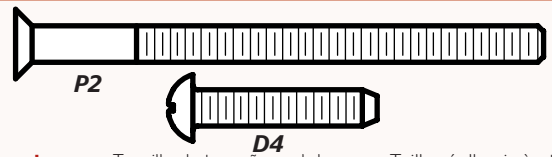
Si su válvula de Pfister es como se muestra, por favor póngase en contacto con Pfister para el reemplazo del Cartucho 974-042, Tornillos 971-910 y Placa 960-460. Vaya al paso 10.

Si votre robinet est Pfister comme le montre, s'il vous plaît contactez-Pfister au remplacement afin Cartouche Vis 974-042, 971-910 et Plaque 960-460. Passez à l'étape 10

### 3

## Installing Delta Monitor Trim Instalación Delta Monitor adorno Installation Delta Monitor équilibre

x2



Actual size screw to use • Tornillo de tamaño real de usar • Taille réelle vis à utiliser



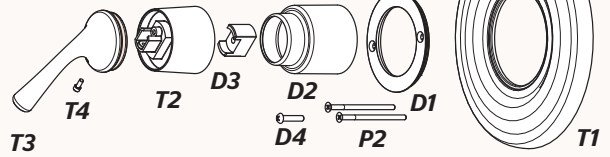
Phillips Screwdriver  
Destornillador de estrella  
Tournevis Phillips



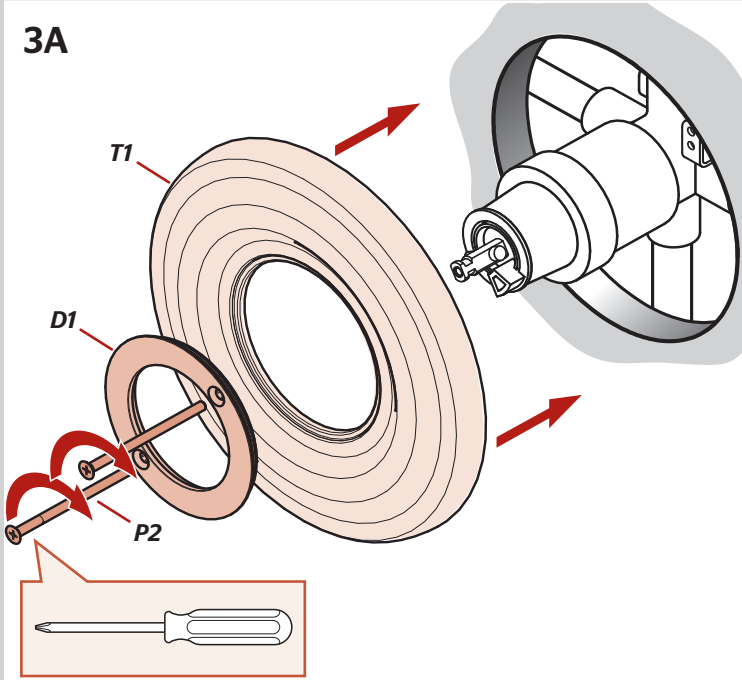
Supplied Hex Wrench  
Proveído Llave hexagonal  
Fourni Clé hexagonale

Parts in tray are organized together.

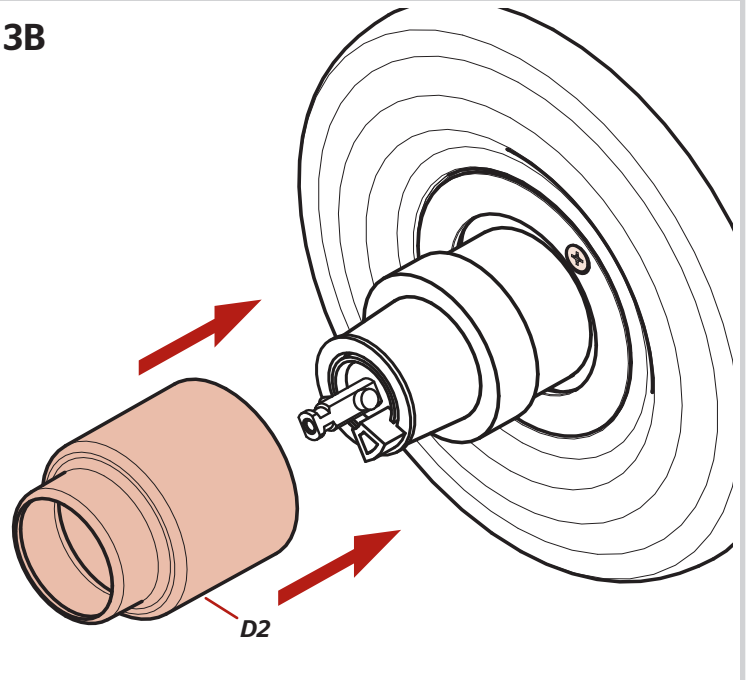
Las piezas en la bandeja se organizan juntos.  
Organisé dans certaines parties de plateau sont ensemble.



### 3A



### 3B

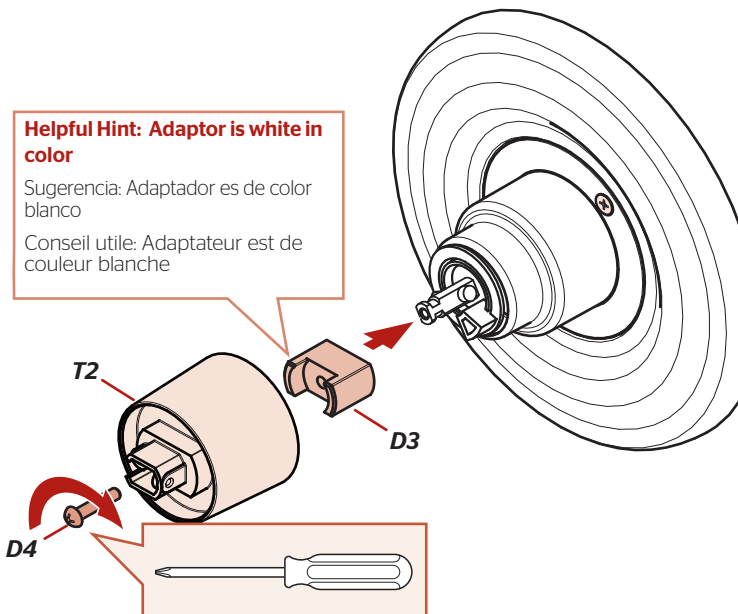


### 3C

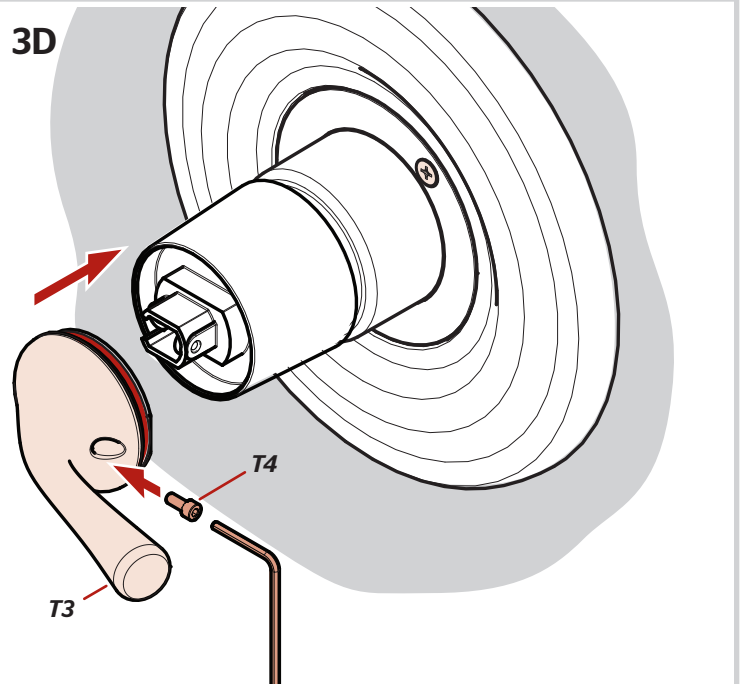
**Helpful Hint: Adaptor is white in color**

Sugerencia: Adaptador es de color blanco

Conseil utile: Adaptateur est de couleur blanche



### 3D



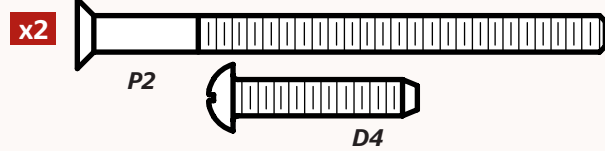
**Go to Step 11**  
Vaya al paso 11  
Passez à l'étape 11



# 4 Installing Delta 600 Diamond Stem Trim

Instalación 600 Diamond Stem adorno

Installation 600 Diamond Stem équilibre



Actual screw size to use • Tornillo de tamaño real de usar • Taille réelle vis à utiliser



Phillips Screwdriver  
Destornillador de estrella  
Tournevis Phillips

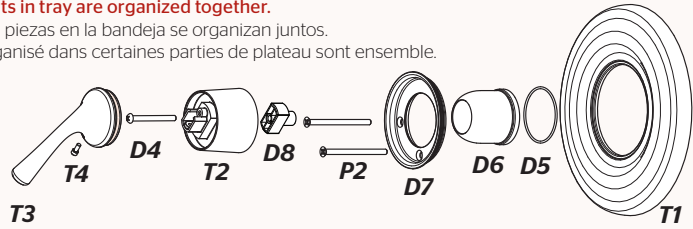


Supplied Hex Wrench  
Proveído Llave hexagonal  
Fourni Clé hexagonale

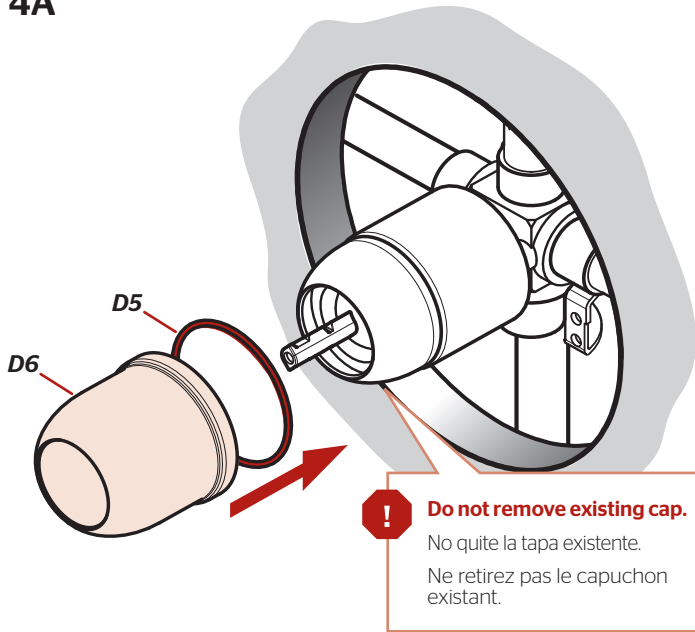
Parts in tray are organized together.

Las piezas en la bandeja se organizan juntos.

Organisé dans certaines parties de plateau sont ensemble.

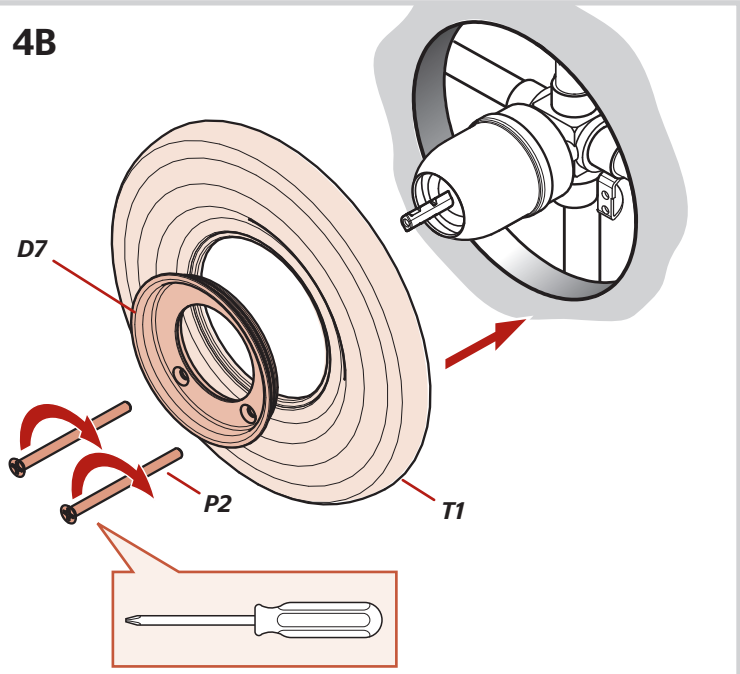


4A

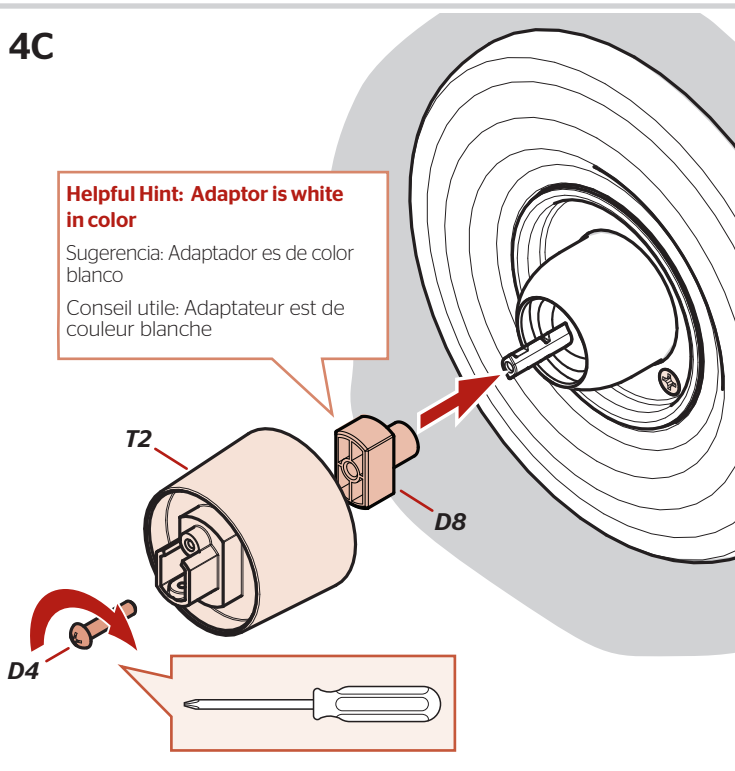


**Do not remove existing cap.**  
No quite la tapa existente.  
Ne retirez pas le capuchon existant.

4B

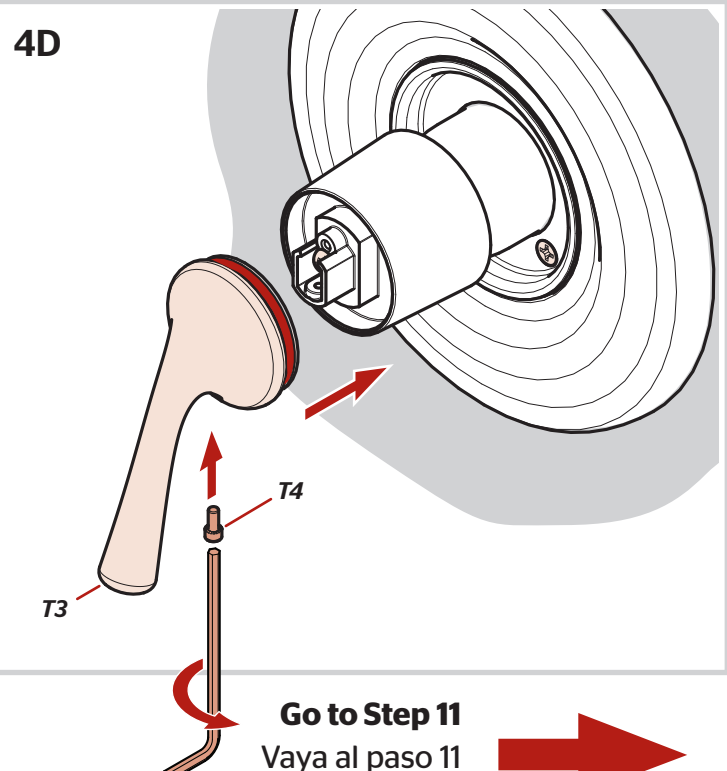


4C



**Helpful Hint: Adaptor is white in color**  
Sugerencia: Adaptador es de color blanco  
Conseil utile: Adaptateur est de couleur blanche

4D



**Go to Step 11**  
Vaya al paso 11  
Passez à l'étape 11



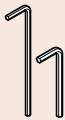
## 5 Installing Delta 600 Round Stem Trim

Instalación 600 Round Stem adorno

Installation 600 Round Stem équilibre

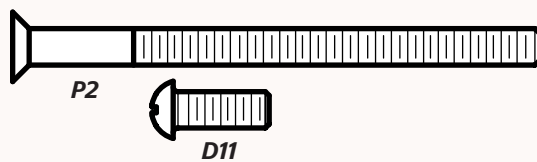


Phillips Screwdriver  
Destornillador de estrella  
Tournevis Phillips



Supplied Hex Wrenches  
Proveído Llave hexagonales  
Clés à six pans fournies

x2

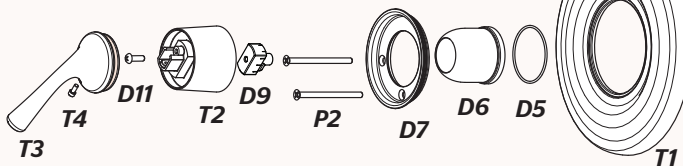


Actual screw size to use • Tornillo de tamaño real de usar • Taille réelle vis à utiliser

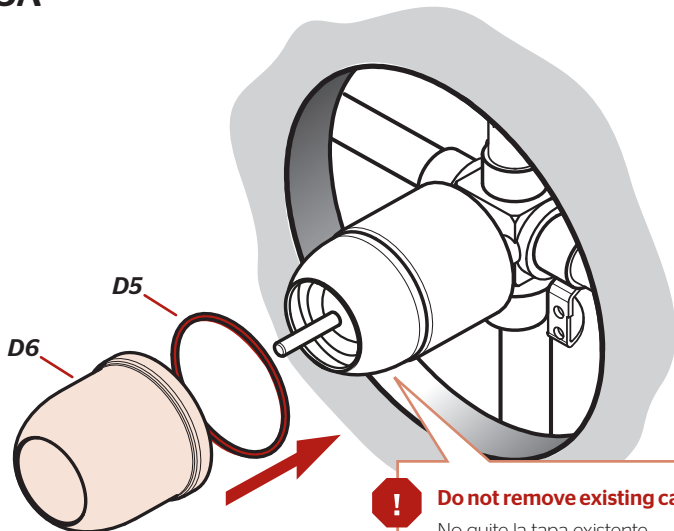
Parts in tray are organized together.

Las piezas en la bandeja se organizan juntos.

Organisé dans certaines parties de plateau sont ensemble.

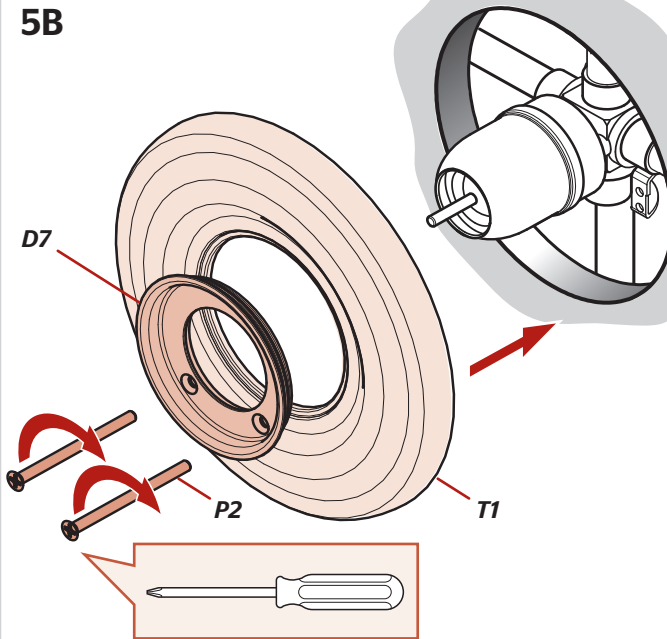


5A

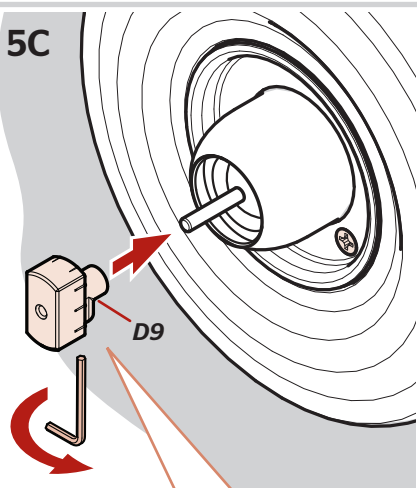


**Do not remove existing cap.**  
No quite la tapa existente.  
Ne retirez pas le capuchon existant.

5B



5C

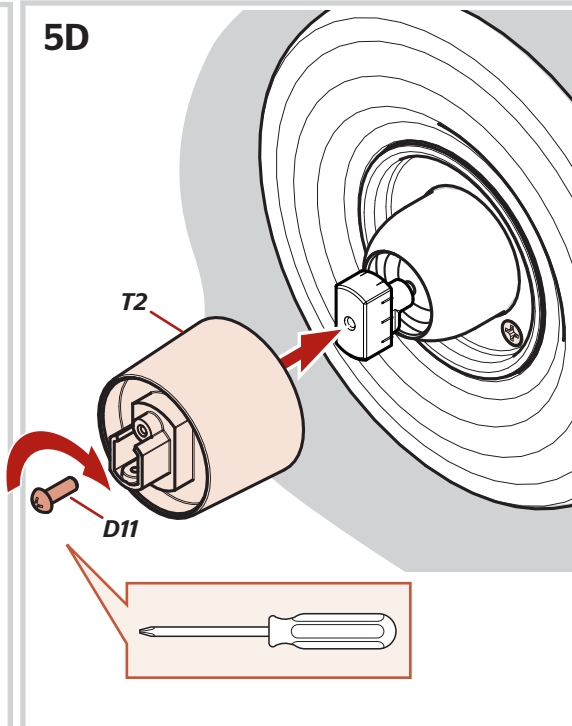


**Helpful Hint: Adaptor is gray in color**

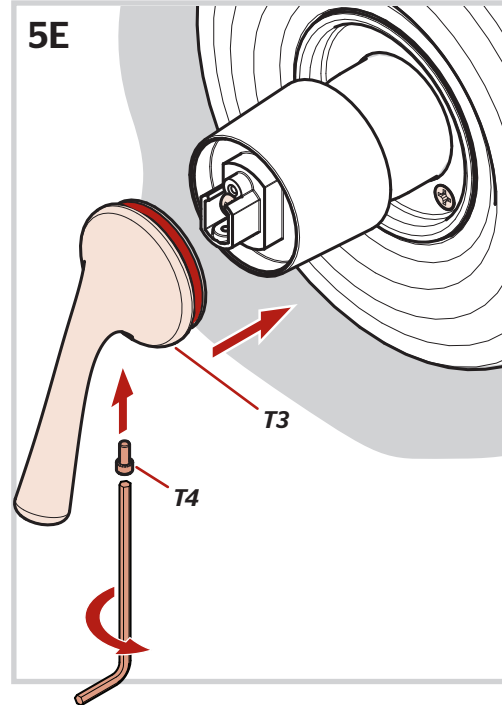
Sugerencia: Adaptador es de color gris

Conseil utile: Adaptateur est de couleur grise

5D



5E



**Go to Step 11**  
Vaya al paso 11  
Passez à l'étape 11

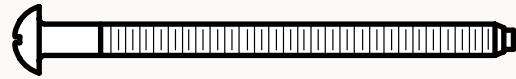
## 6 Installing Moen Moentrol Trim

Instalación Moen Moentrol adorno  
Installation Moen Moentrol équilibre



Phillips Screwdriver  
Destornillador de estrella  
Tournevis Phillips

x2



M2

Actual screw size to use • Tornillo de tamaño real de usar • Taille réelle vis à utiliser

Parts in tray are organized together.

Las piezas en la bandeja se organizan juntos.

Organisé dans certaines parties de plateau sont ensemble.



M6



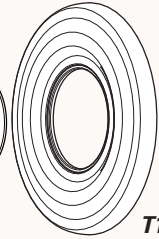
M4



M2

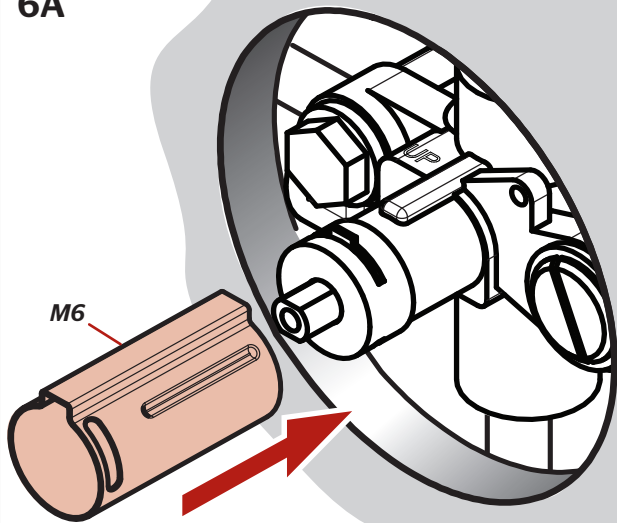


M1

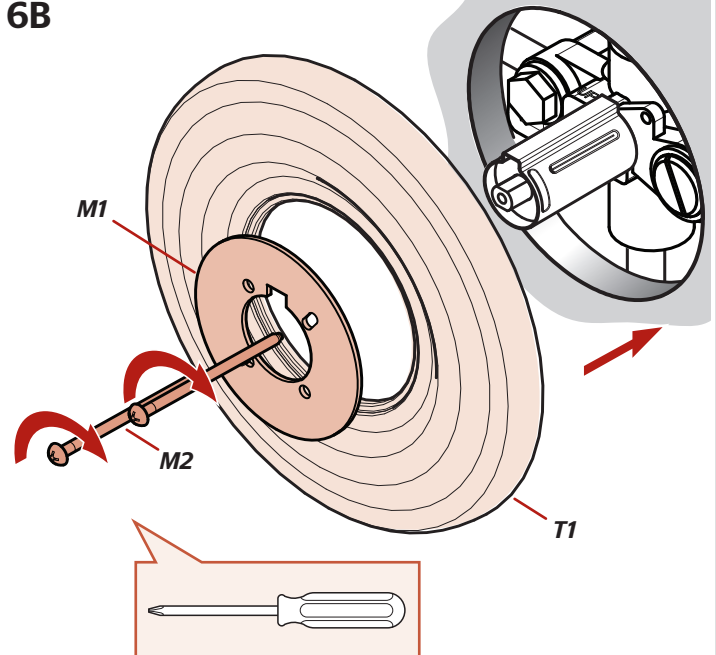


T1

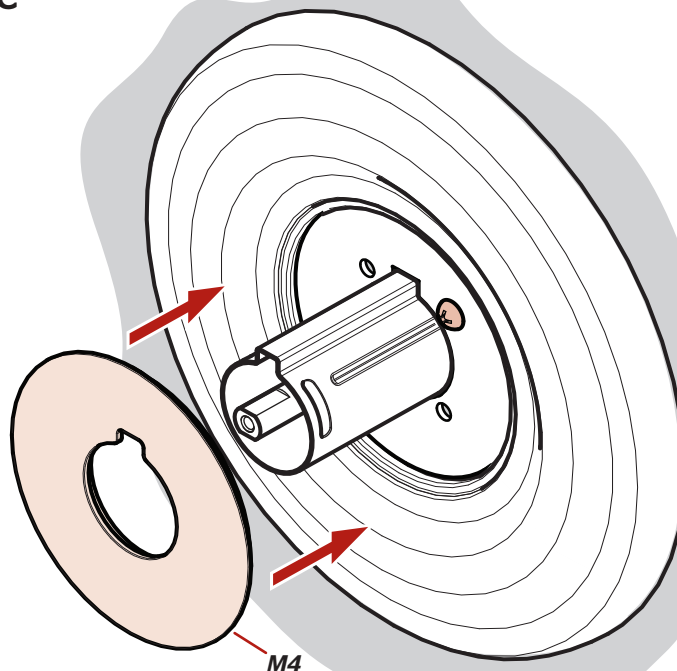
6A



6B



6C



Continue  
Seguido  
Suite



## 6 Moen Moentrol Trim - Continued

Moen Moentrol adorno - Seguido

Moen Moentrol équilibre - Suite



M9

**Actual screw size to use** • Tornillo de tamaño real de usar • Taille réelle vis à utiliser



Phillips Screwdriver  
Destornillador de estrella  
Tournevis Phillips

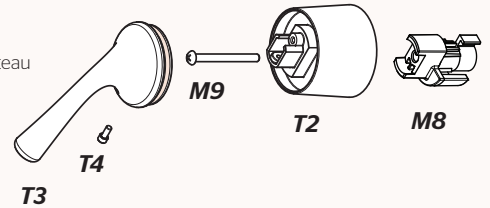


Supplied Hex Wrench  
Proveído Llave hexagonal  
Fourni Clé hexagonale

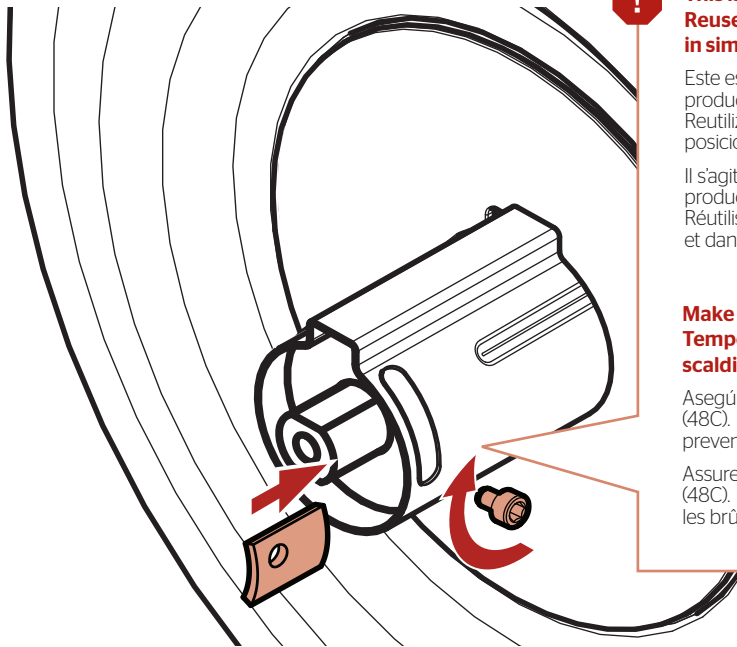
**Parts in tray are organized together.**

Las piezas en la bandeja se organizan juntos.

Organisé dans certaines parties de plateau sont ensemble.



6D



**This is a temperature limiting device. Position to limit hot water output. Reuse existing stop and screw. Notice location on existing and position in similar location on new sleeve.**

Este es un dispositivo de limitación de temperatura. Coloque limitar la producción de agua caliente. Reutilización de parada existente y el tornillo. Tenga en cuenta la ubicación de la posición actual y en similar ubicación en la manga de nuevo.

Il s'agit d'un dispositif de limitation de la température. Position pour limiter la production d'eau chaude. Réutilisation d'arrêt existant et vissez. Avis emplacement sur la position actuelle et dans un endroit similaire sur la manche nouvelle.

**Make sure maximum hot water temperature does not exceed 120F (48C). Temperature setting at the water heater may be required to prevent scalding.**

Asegúrese de que la temperatura máxima del agua caliente no sea superior a 120F (48C). Ajuste de la temperatura en el calentador de agua puede ser necesaria para prevenir quemaduras.

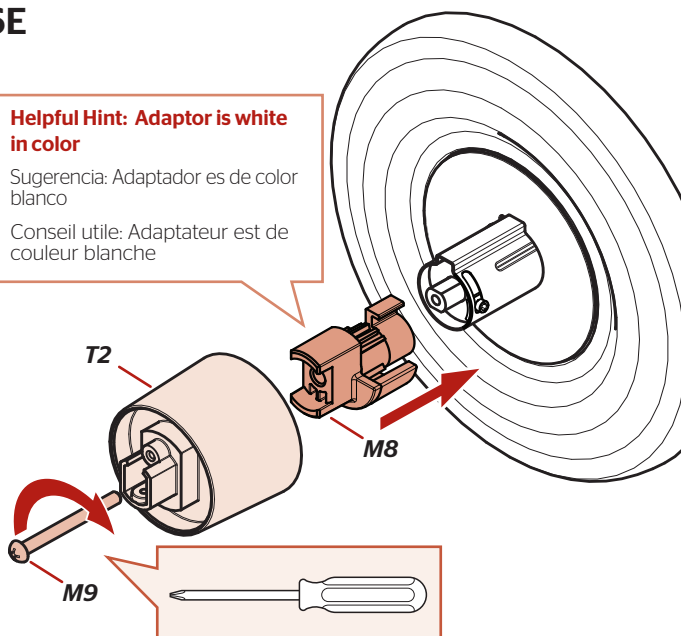
Assurez-vous que la température maximale de l'eau chaude ne dépasse pas 120F (48C). Réglage de la température à la chauffe-eau peut être nécessaire pour éviter les brûlures.

6E

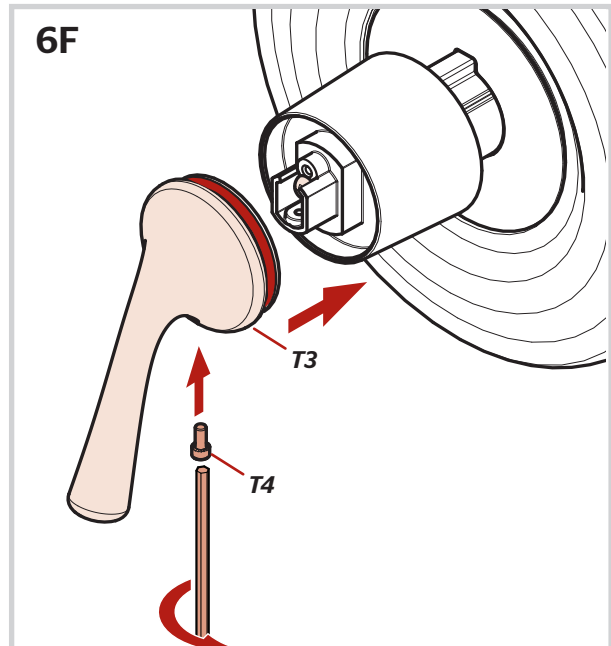
**Helpful Hint: Adaptor is white in color**

Sugerencia: Adaptador es de color blanco

Conseil utile: Adaptateur est de couleur blanche



6F



**Go to Step 11**  
Vaya al paso 11  
Passez à l'étape 11



# 7 Installing Moen Posi-Temp Trim

Instalación Moen Posi-Temp adorno  
Installation Moen Posi-Temp équilibre

x2



M2

Actual screw size to use • Tornillo de tamaño real de usar • Taille réelle vis à utiliser

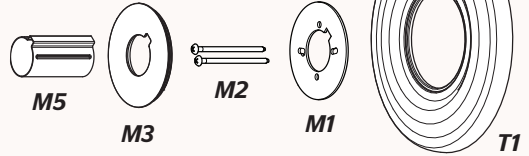


Phillips Screwdriver  
Destornillador de estrella  
Tournevis Phillips

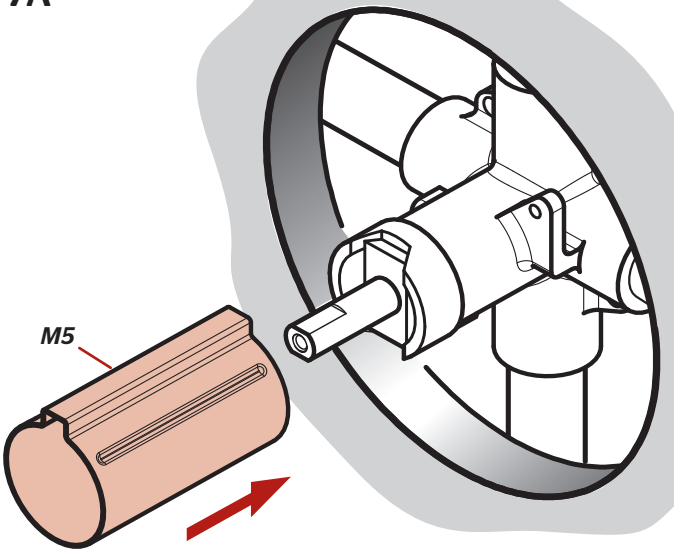
Parts in tray are organized together.

Las piezas en la bandeja se organizan juntos.

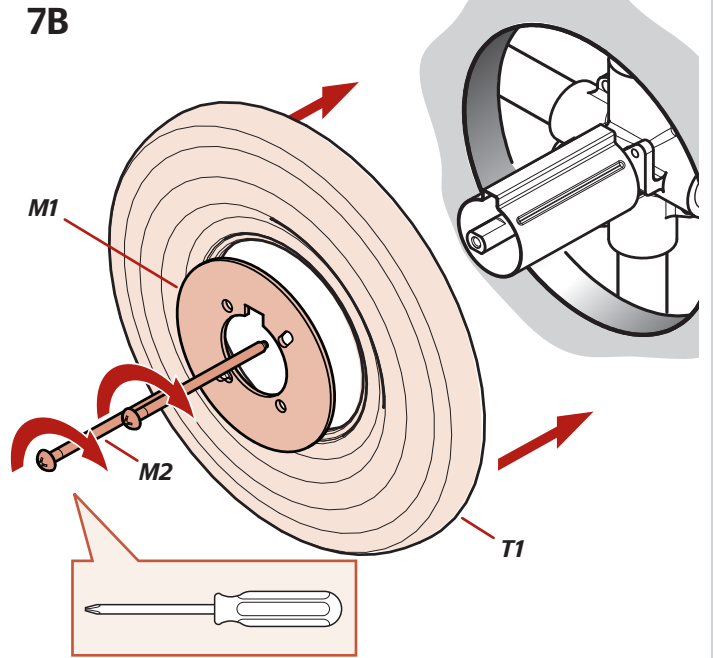
Organisé dans certaines parties de plateau sont ensemble.



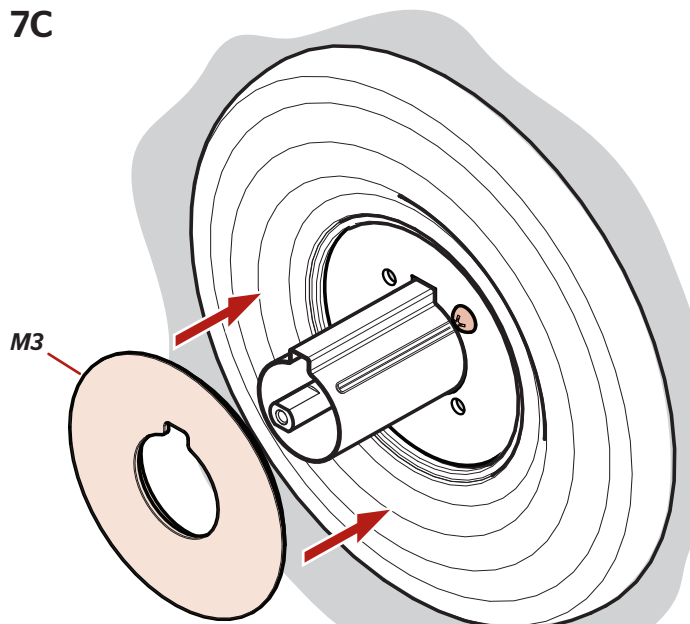
7A



7B



7C



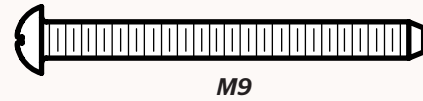
Continue  
Seguido  
Suite



# 7 Installing Moen Posi-Temp - Continued

## Instalación Moen Posi-Temp adorno - Seguido

### Installation Moen Posi-Temp équilibre - Suite



M9

Actual screw size to use • Tornillo de tamaño real de usar • Taille réelle vis à utiliser



Phillips Screwdriver  
Destornillador de estrella  
Tournevis Phillips

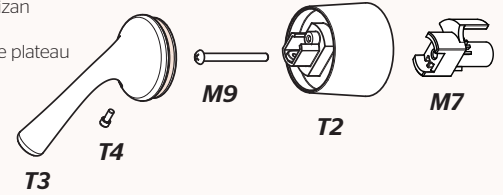


Supplied Hex Wrench  
Proveído Llave hexagonal  
Fourni Clé hexagonale

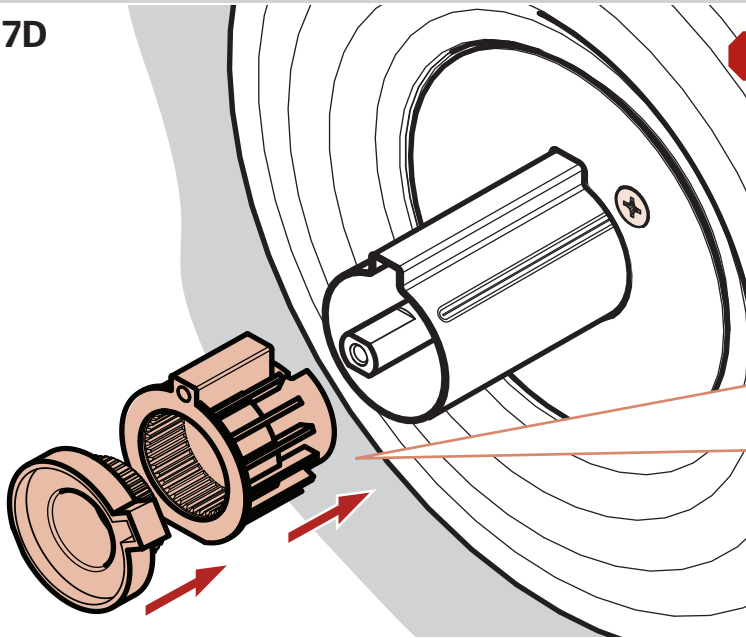
Parts in tray are organized together.

Las piezas en la bandeja se organizan juntos.

Organisé dans certaines parties de plateau sont ensemble.



7D



**This is a temperature limiting device. Position to limit hot water output. Reuse existing insert and stop cap. Notice location on existing and position in similar location on new sleeve.**

Este es un dispositivo de limitación de temperatura. Coloque limitar la producción de agua caliente. Reutilización de inserción existentes y la tapa de la parada. Tenga en cuenta la ubicación de la posición actual y en similar ubicación en la manga de nuevo.

Il s'agit d'un dispositif de limitation de la température. Position pour limiter la production d'eau chaude. Réutiliser insert existant et le bouchon d'arrêt. Avis emplacement sur la position actuelle et dans un endroit similaire sur la manche nouvelle.

**Make sure maximum hot water temperature does not exceed 120F (48C). Temperature setting at the water heater may be required to prevent scalding.**

Asegúrese de que la temperatura máxima del agua caliente no sea superior a 120F (48C). Ajuste de la temperatura en el calentador de agua puede ser necesaria para prevenir quemaduras.

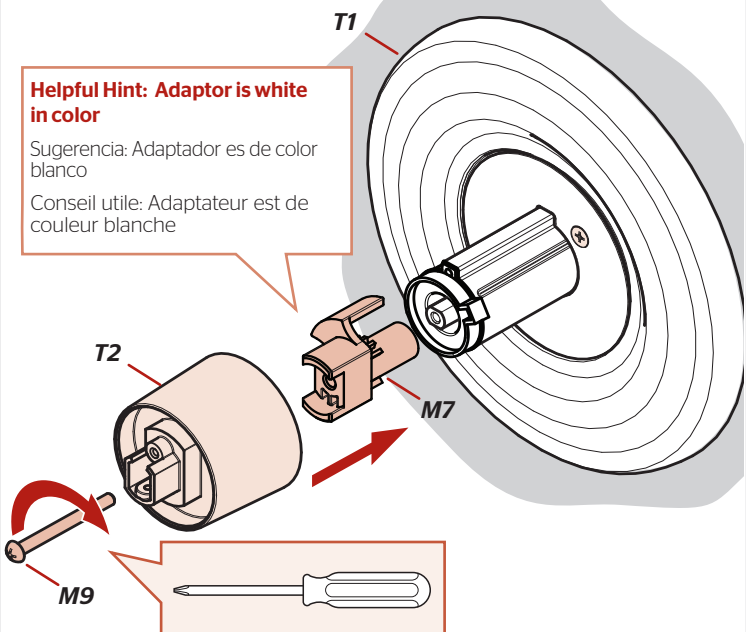
Assurez-vous que la température maximale de l'eau chaude ne dépasse pas 120F (48C). Réglage de la température à la chauffe-eau peut être nécessaire pour éviter les brûlures.

7E

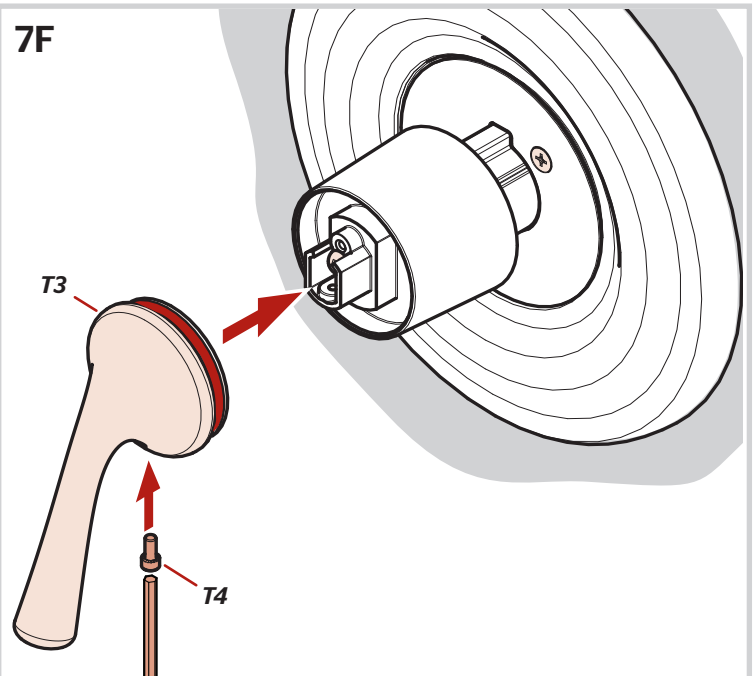
**Helpful Hint: Adaptor is white in color**

Sugerencia: Adaptador es de color blanco

Conseil utile: Adaptateur est de couleur blanche



7F

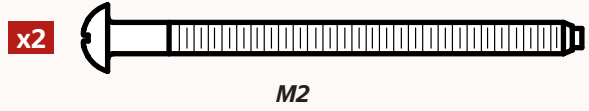


**Go to Step 11**  
Vaya al paso 11  
Passez à l'étape 11



## 8 Installing Moen Standard Trim

Instalación Moen Standard adorno  
Installation Moen Standard équilibre



Actual screw size to use • Tornillo de tamaño real de usar • Taille réelle vis à utiliser

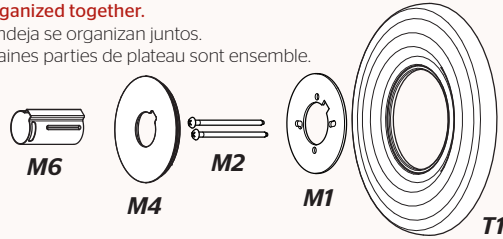


Phillips Screwdriver  
Destornillador de estrella  
Tournevis Phillips

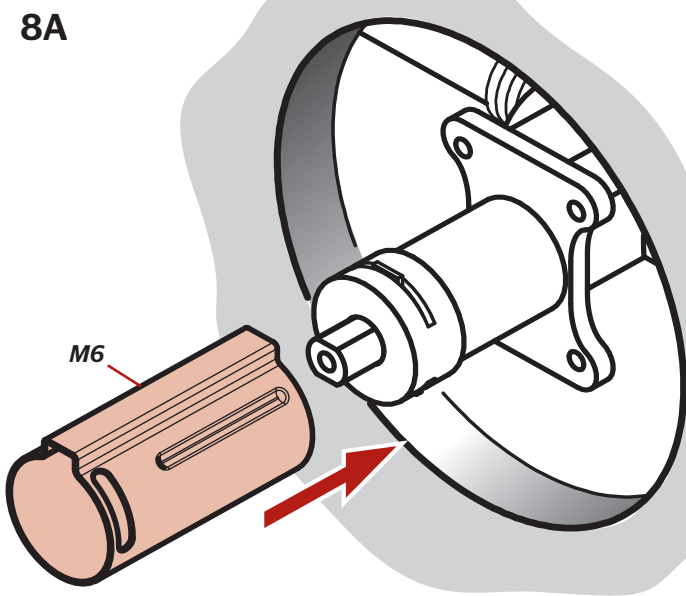
Parts in tray are organized together.

Las piezas en la bandeja se organizan juntos.

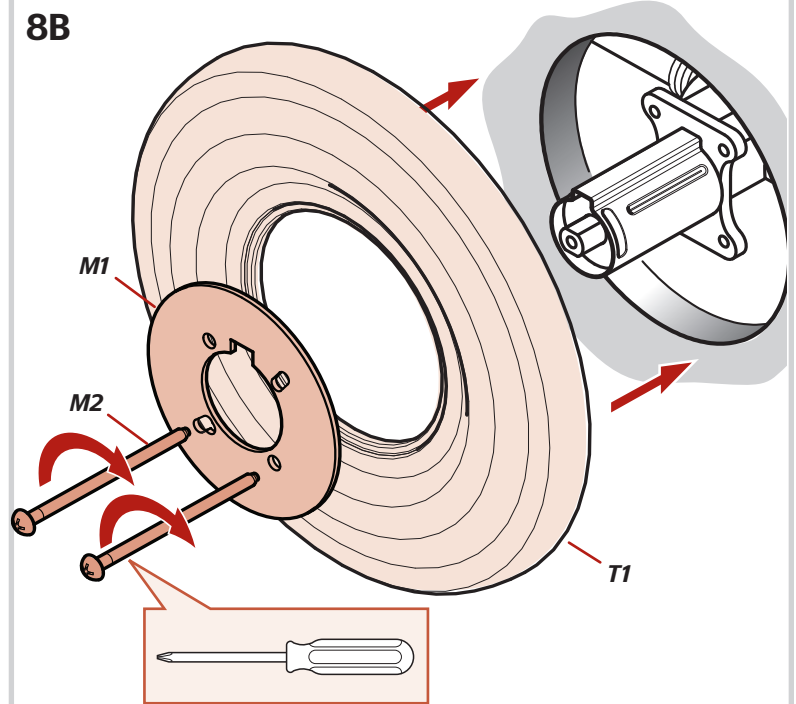
Organisé dans certaines parties de plateau sont ensemble.



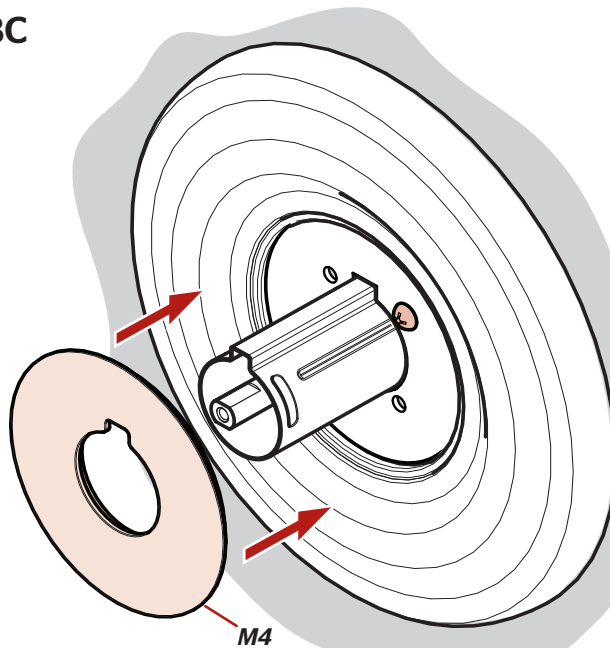
8A



8B



8C



Continue  
Seguido  
Suite



# 8 Installing Moen Standard Trim

## Instalación Moen Standard adorno

### Installation Moen Standard équilibre



M9

**Actual screw size to use** • Tornillo de tamaño real de usar • Taille réelle vis à utiliser



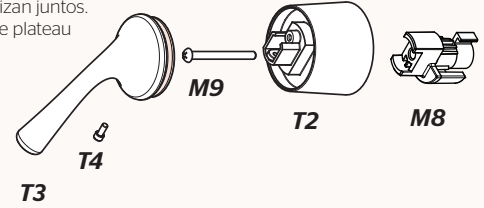
Phillips Screwdriver  
Destornillador de estrella  
Tournevis Phillips



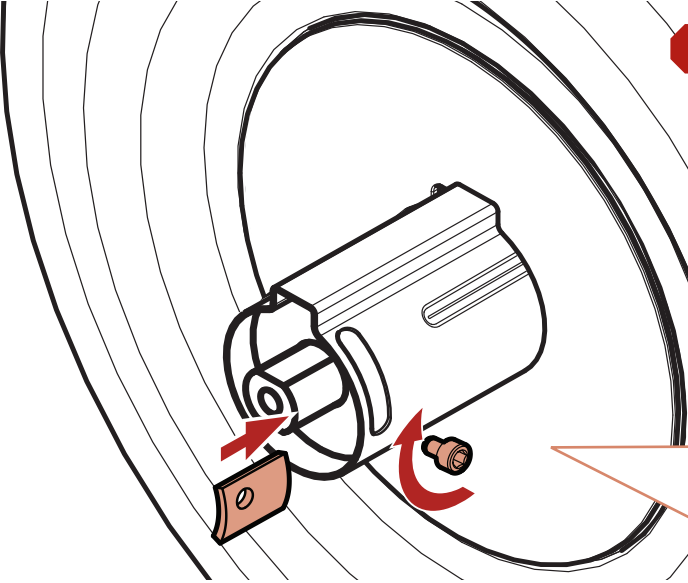
Supplied Hex Wrench  
Proveído Llave hexagonal  
Fourni Clé hexagonale

**Parts in tray are organized together.**

Las piezas en la bandeja se organizan juntos.  
Organisé dans certaines parties de plateau sont ensemble.



8D



**This is a temperature limiting device. Position to limit hot water output. Reuse existing stop and screw. Notice location on existing and position in similar location on new sleeve.**

Este es un dispositivo de limitación de temperatura. Coloque limitar la producción de agua caliente. Reutilización de parada existente y el tornillo. Tenga en cuenta la ubicación de la posición actual y en similar ubicación en la manga de nuevo.

Il s'agit d'un dispositif de limitation de la température. Position pour limiter la production d'eau chaude. Réutilisation d'arrêt existant et vissez. Avis emplacement sur la position actuelle et dans un endroit similaire sur la manche nouvelle.

**Make sure maximum hot water temperature does not exceed 120F (48C). Temperature setting at the water heater may be required to prevent scalding.**

Asegúrese de que la temperatura máxima del agua caliente no sea superior a 120F (48C). Ajuste de la temperatura en el calentador de agua puede ser necesaria para prevenir quemaduras.

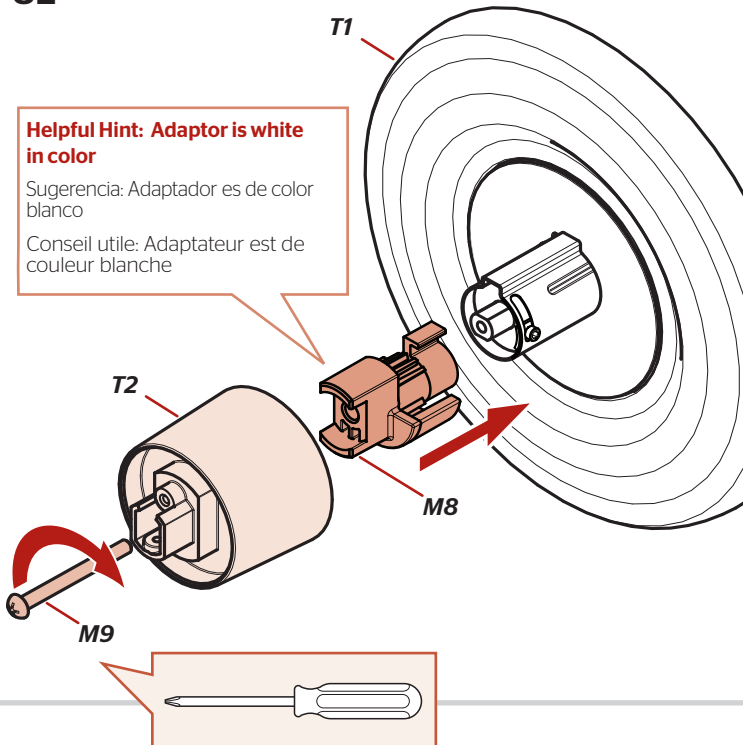
Assurez-vous que la température maximale de l'eau chaude ne dépasse pas 120F (48C). Réglage de la température à la chauffe-eau peut être nécessaire pour éviter les brûlures.

8E

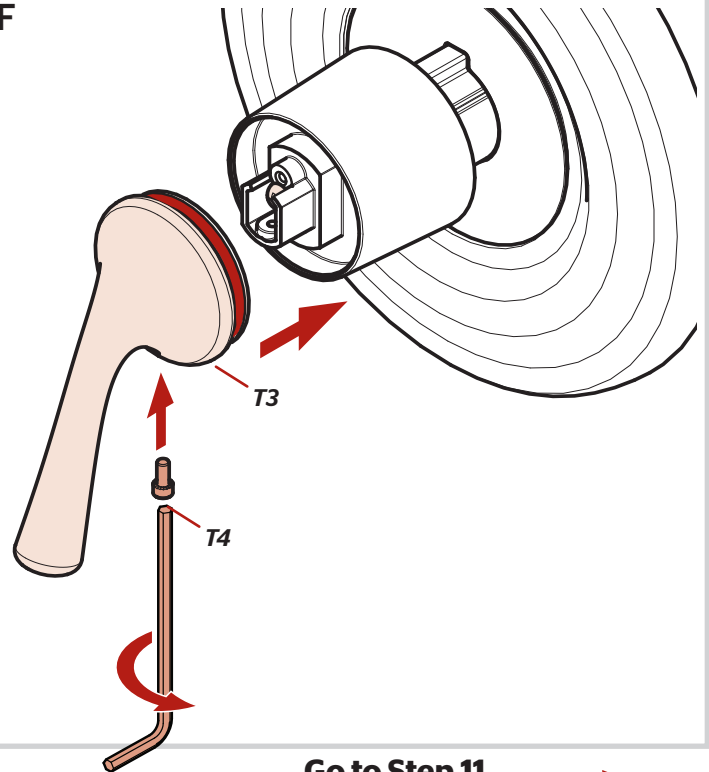
**Helpful Hint: Adaptor is white in color**

Sugerencia: Adaptador es de color blanco

Conseil utile: Adaptateur est de couleur blanche



8F



**Go to Step 11**  
Vaya al paso 11  
Passez à l'étape 11



# 9

## Installing Pfister Standard Trim

Instalación Pfister Estándar adorno

Installation Pfister Standard équilibre

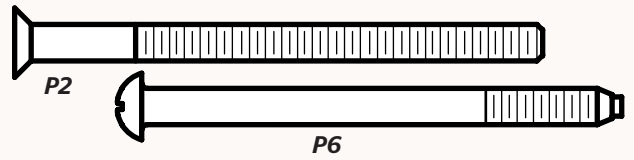


Phillips Screwdriver  
Destornillador de estrella  
Tournevis Phillips



Supplied Hex Wrench  
Proveído Llave hexagonal  
Fourni Clé hexagonale

x2

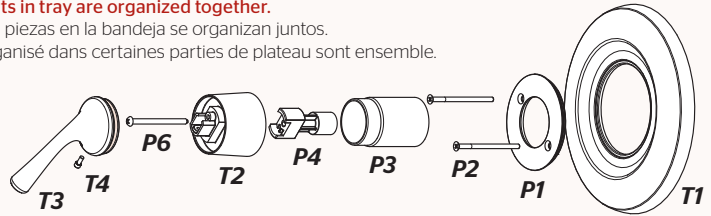


Actual screw size to use • Tornillo de tamaño real de usar • Taille réelle vis à utiliser

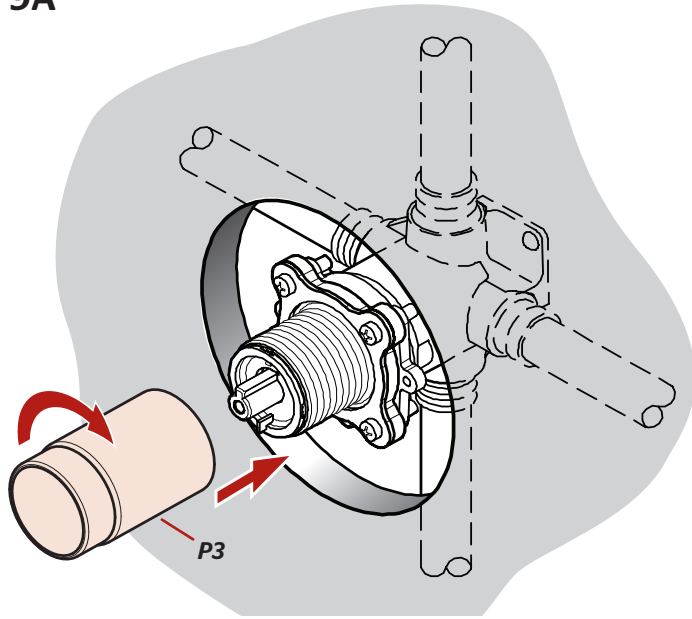
Parts in tray are organized together.

Las piezas en la bandeja se organizan juntos.

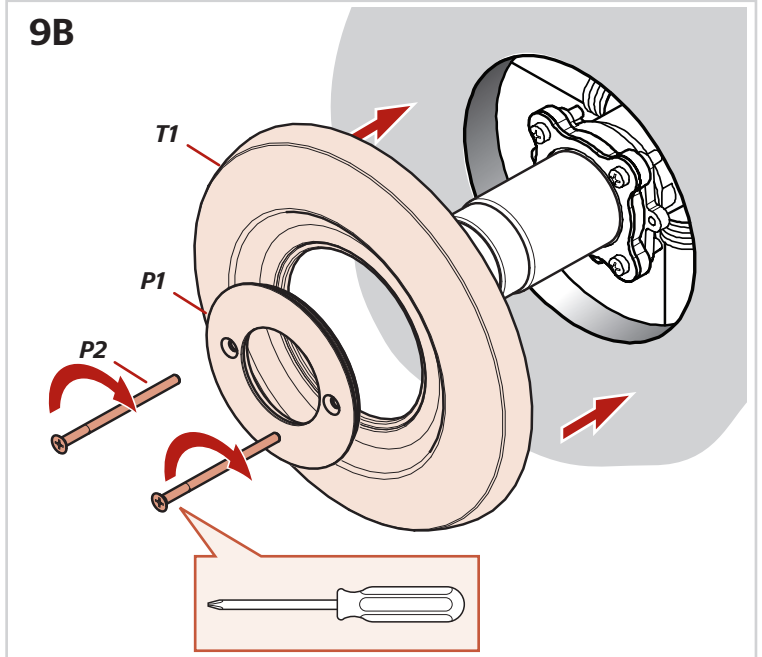
Organisé dans certaines parties de plateau sont ensemble.



### 9A



### 9B

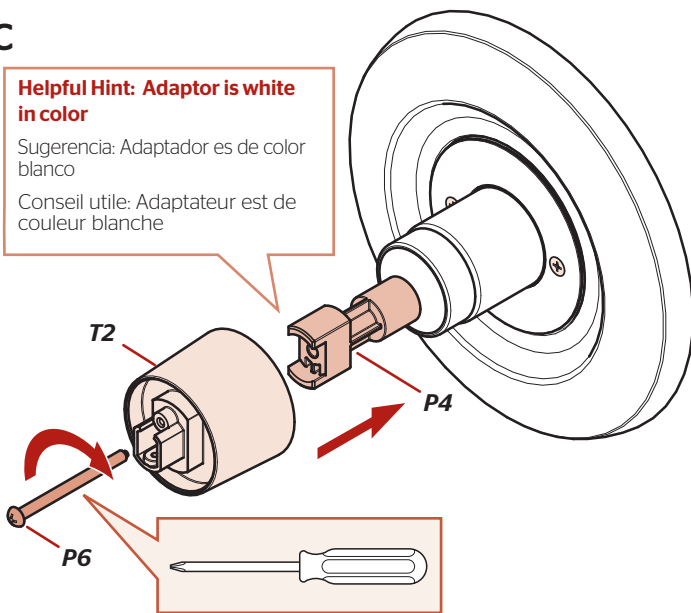


### 9C

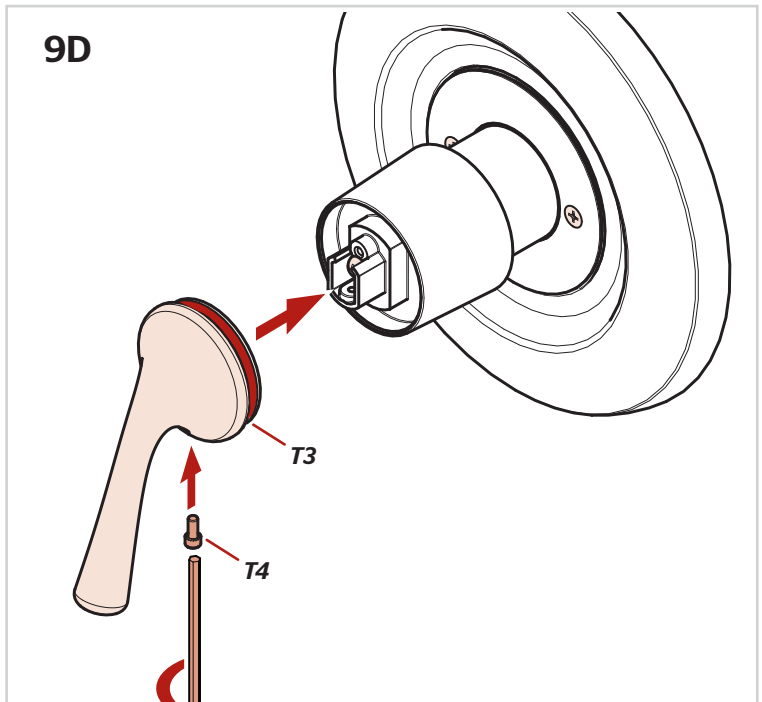
**Helpful Hint: Adaptor is white in color**

Sugerencia: Adaptador es de color blanco

Conseil utile: Adaptateur est de couleur blanche



### 9D



**Go to Step 11**  
Vaya al paso 11  
Passez à l'étape 11



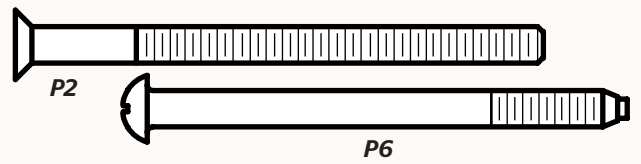


# 10 Installing Pfister Bodyguard Trim

## Instalación Pfister Bodyguard adorno

### Installation Pfister Bodyguard équilibre

x2



Actual screw size to use • Tornillo de tamaño real de usar • Taille réelle vis à utiliser



Phillips Screwdriver  
Destornillador de estrella  
Tournevis Phillips

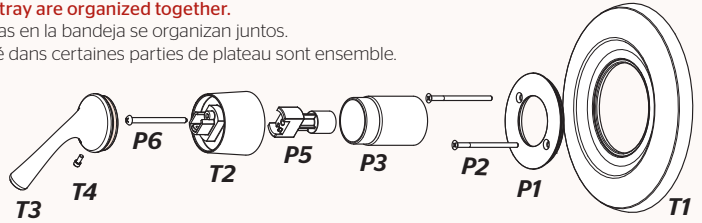


Supplied Hex Wrench  
Proveído Llave hexagonal  
Fourni Clé hexagonale

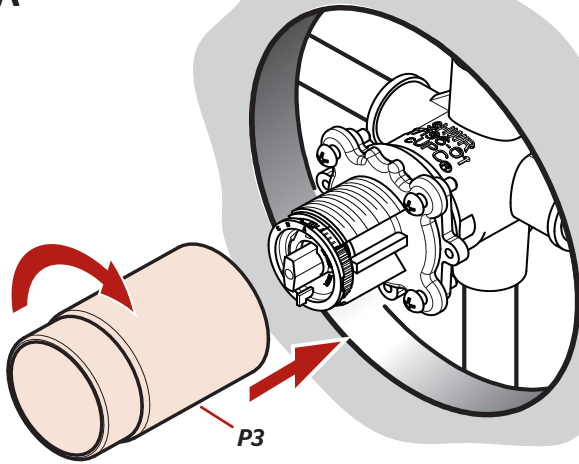
Parts in tray are organized together.

Las piezas en la bandeja se organizan juntos.

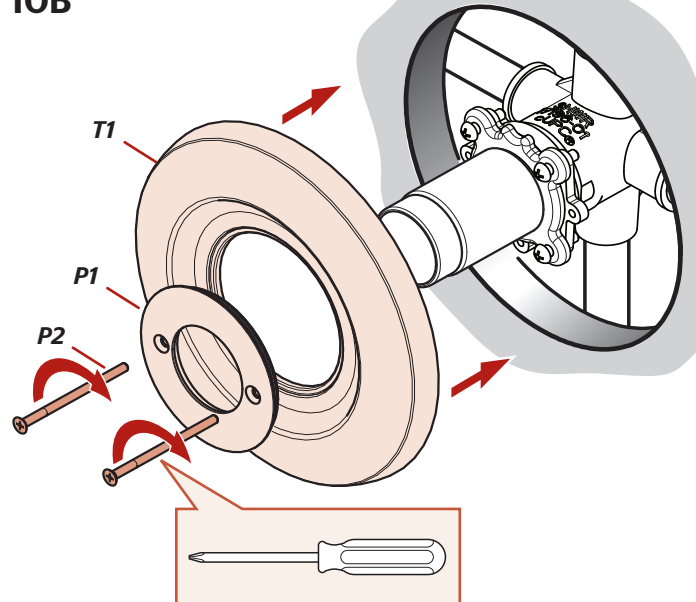
Organisé dans certaines parties de plateau sont ensemble.



10A



10B

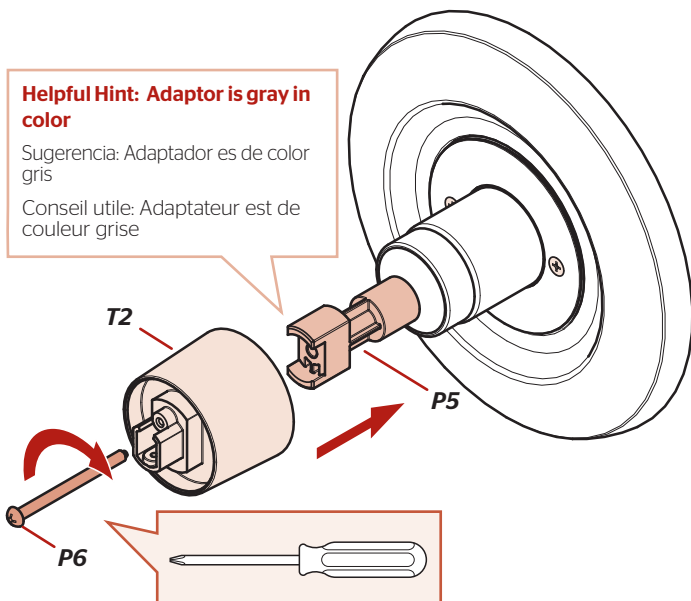


10C

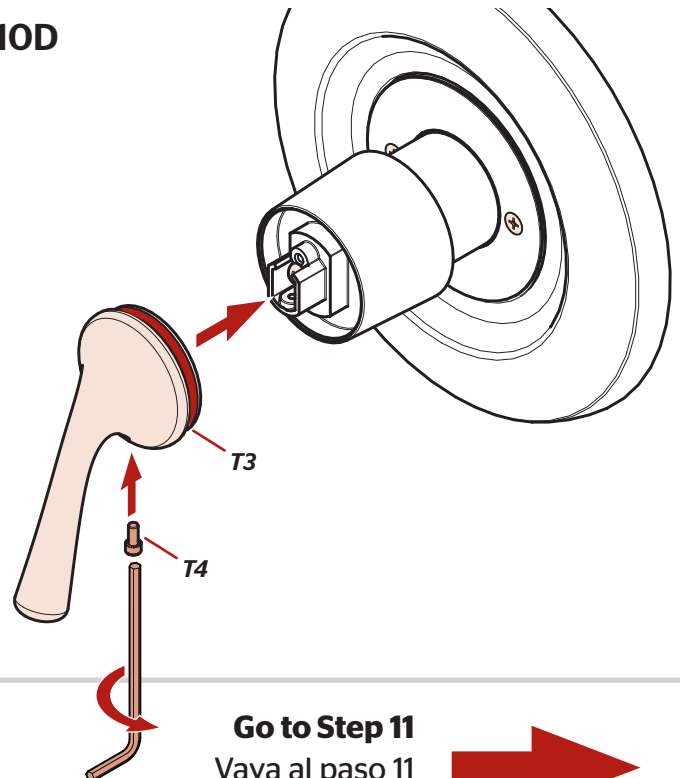
**Helpful Hint: Adaptor is gray in color**

Sugerencia: Adaptador es de color gris

Conseil utile: Adaptateur est de couleur grise



10D



**Go to Step 11**  
Vaya al paso 11  
Passez à l'étape 11



**Remove existing tub spout (check under spout for screw to remove). If there is no set screw, rotate spout counter clockwise to remove. Make sure all items are free of debris and clean all mounting surfaces.**

Quite el canalón existente de la tina (cheque debajo del canalón para que el tornillo quite). Si no hay tornillo de fijación, gire el surtidor contra clockwise para eliminar. Cerciórese de que todos los artículos estén libres de la ruina y limpie todas las superficies de montaje

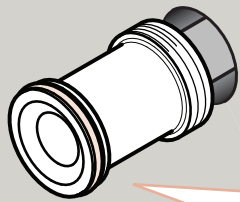
Enlevez le bec existant de baquet (contrôle sous le bec pour que la vis enlève). S'il n'ya pas de vis de réglage, tournez le bec contre clockwise pour enlever. Assurez-vous que tous les articles sont exempts de débris et nettoyez toutes les surfaces de montage.

**11**

### **Identify Tub Spout Plumbing**

Identifique la plomería del surtidor de la tina

Identifiez la tuyauterie de bec de baquet



**Brass Adapter - Go to Step 12**

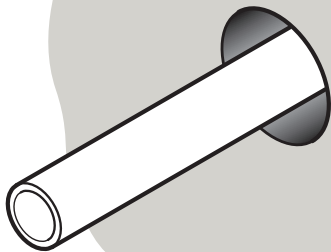
Instalación de cobre amarillo del adaptador - Vaya al paso 12

Installation en laiton d'adaptateur - Passez à l'étape 12

**Make sure that O-ring is in good condition**

Asegúrese que el anillo o esté en buenas condiciones

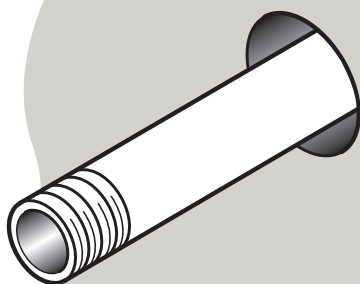
Assurez-vous que l'anneau est en bonne condition



**Copper Pipe - Go to Step 13**

Pipa de cobre recta - Vaya al paso 13

Pipe de cuivre droite - Passez à l'étape 13



**Threaded Pipe - Go to Step 14**

Pipa roscada hierro - Vaya al paso 14

Pipe filetée par fer - Passez à l'étape 14



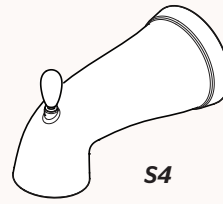
PTFE plumber's tape  
Cinta para plomería PTFE  
Ruban PTFE de plombier



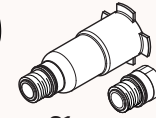
Caulking or Sealant  
Calafateo o sellante  
Calfeutrage ou mastic



Supplied Hex Wrench  
Proveído Llave hexagonal  
Fourni Clé hexagonale

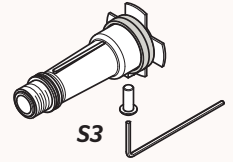


S4



S1

S2

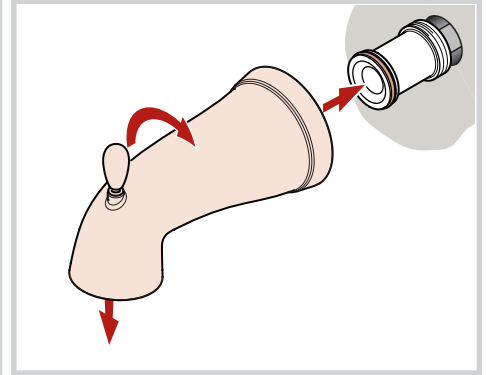
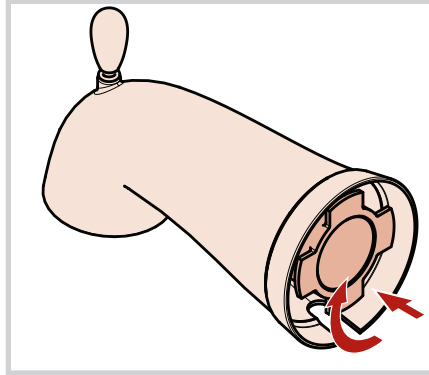
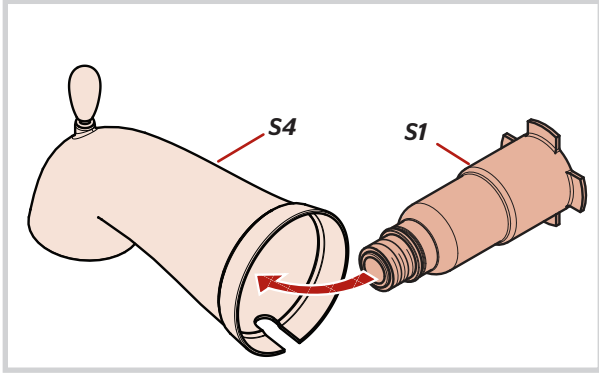


S3

## 12 Spout Installation: Brass Adapter

Instalación del surtidor: Adaptador de bronce

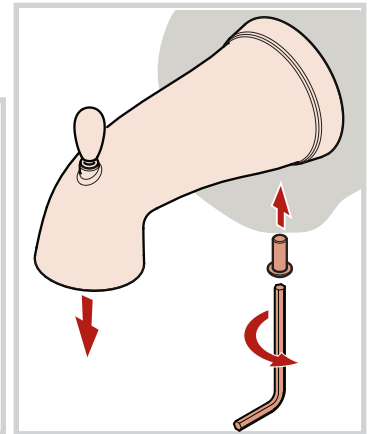
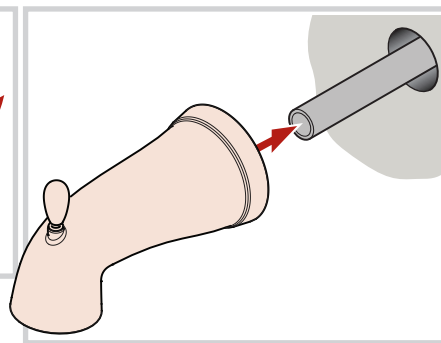
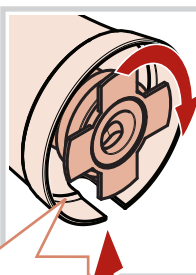
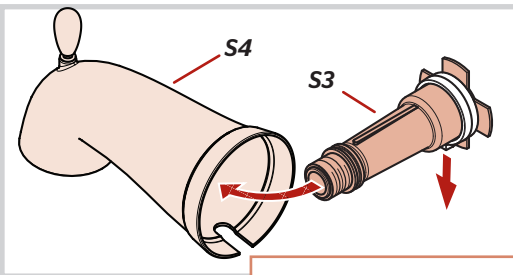
Installation de bec: Adaptateur en laiton



## 13 Spout Installation: Copper Pipe

Instalación del canalón: Pipa de cobre

Installation de bec: Pipe de cuivre



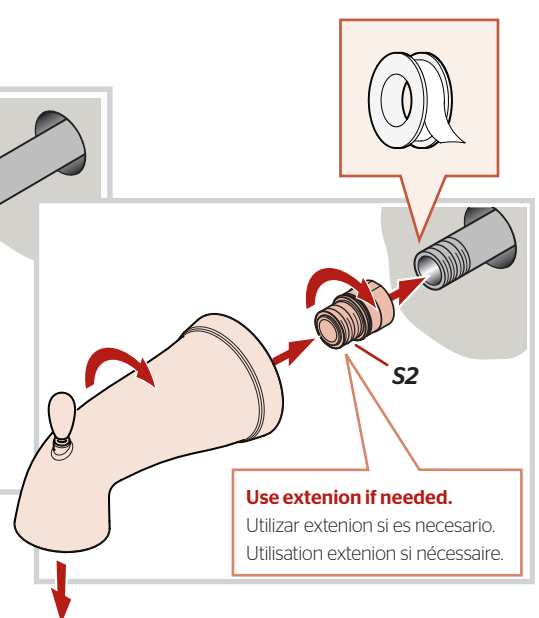
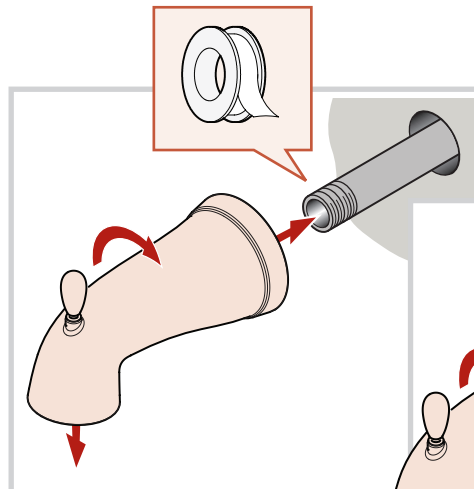
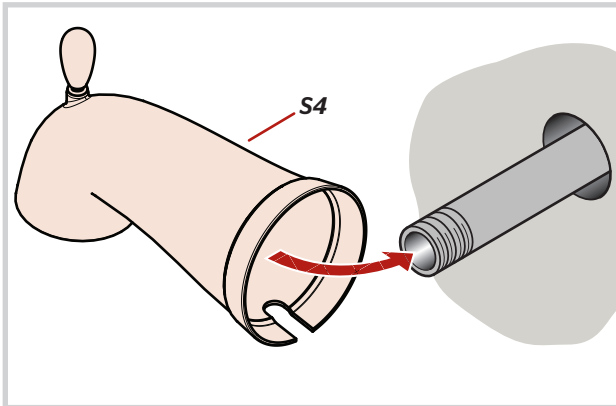
**Screw hole facing down**

Revestimiento del agujero del tornillo abajo  
Revêtement de trou de vis vers le bas

## 14 Spout Installation: Threaded Pipe

Instalación del canalón: Pipa roscada

Installation de bec: Pipe filetée



**Use extension if needed.**

Utilizar extension si es necesario.  
Utilisation extension si nécessaire.



**See note at Step 15A**

Vea la nota en el paso 15A  
Voir la note à l'étape 15A

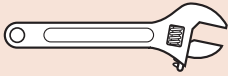
**Not all parts are used. Use only parts as instructed.**

No todas las partes se utilizan. Utilice sólo las piezas según las instrucciones.  
Produit pas partout sont utilisées. Utilisez seulement les pièces en suivant les instructions.

# 15 Installing Shower Arm and Shower Head

Instalación del brazo de ducha y cabeza de ducha

Installation du bras de douche et tête de douche



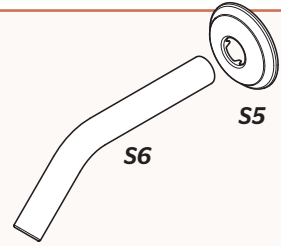
Adjustable Wrench  
Llave ajustable  
Clé à mollette



PTFE plumber's tape  
Cinta para plomería PTFE  
Ruban PTFE de plombier



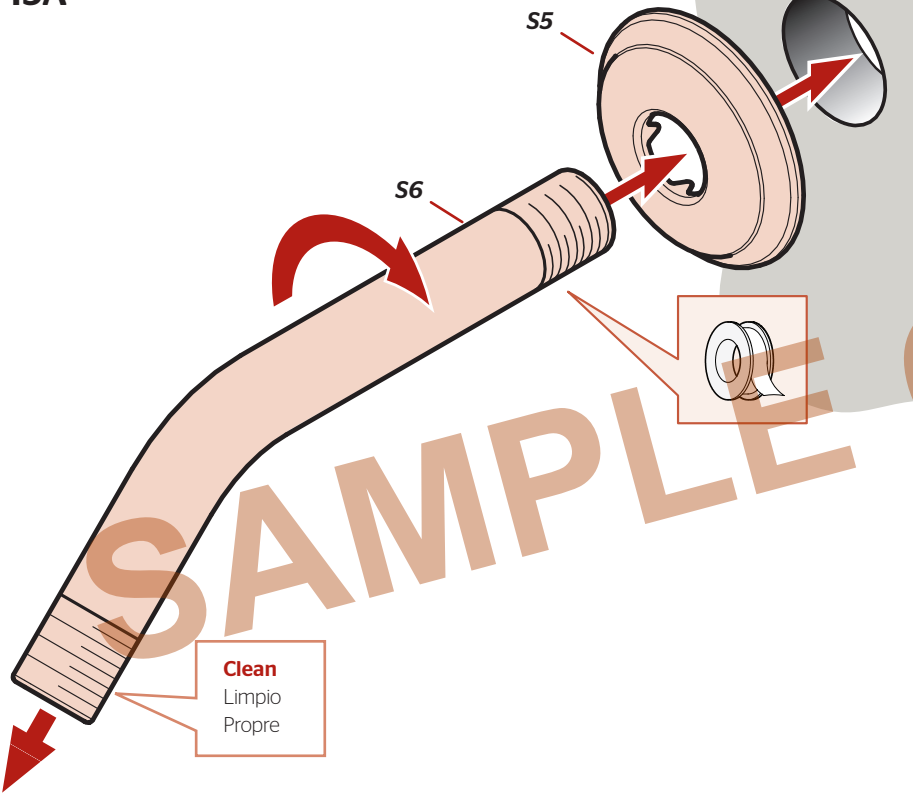
S7



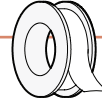
S6

S5

15A



**Clean**  
Limpio  
Propre



**Apply PTFE Plumber's Tape or Thread Sealant to all threaded fittings according to manufacturer's instructions.**

Aplique cinta para plomería de PTFE o sello para roscas en todos los adaptadores roscados de acuerdo con las instrucciones del fabricante.

Appliquez du ruban de plomberie PTFE ou du mastic pour filetage à tous les raccords filetés conformément aux instructions du fabricant.

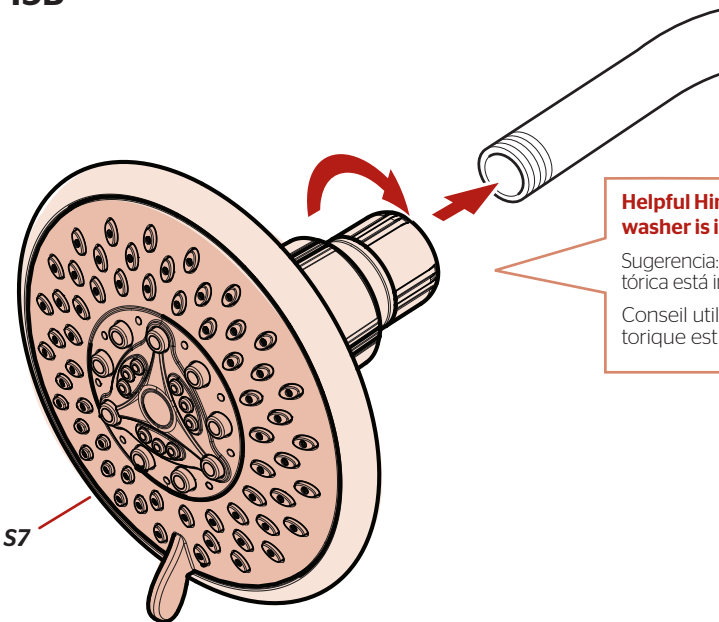


**Apply Caulking or Sealant to gaps if needed according to manufacturer's instructions.**

Aplicar calafateo o sellante brechas si es necesario de acuerdo con las instrucciones del fabricante.

Appliquer calfeutrage ou mastic à combler les lacunes si nécessaire selon les instructions du fabricant.

15B



**Helpful Hint: Make sure rubber washer is installed**

Sugerencia: Asegúrese de que la junta tórica está instalado

Conseil utile: Assurez-vous que le joint torique est installé

**For Additional Installation Help:**

Para la instalación adicionales de ayuda:

Pour aider à l'installation supplémentaires:

**Pfister**

**1-800-PFAUCET (732-8238)**  
**pfisterfaucets.com**